

**B.E.G.** The lighting control professionals



# CONTRÔLE DE L'ÉCLAIRAGE À HAUT RENDEMENT ÉNERGÉTIQUE



# Vous avez besoin de plus d'informations ?

## Visitez-nous en ligne !

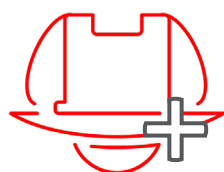
Nos services de planification, de développement, de conseil et autres services orientés vers le client sont convaincants, tout comme nos produits de haute qualité.

L'ensemble de la gamme de produits vous attend, vous et vos projets passionnants, sur notre site Internet.

Vous préférez être conseillé en premier ? Aucun problème. N'hésitez pas à nous contacter ! Nous sommes impatients de recevoir vos messages.

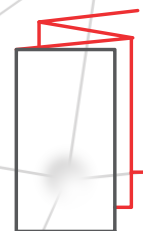


[www.beg-luxomat.com/fr](http://www.beg-luxomat.com/fr)



### Accessoires

Trouvez l'accessoire adapté à votre application  
- télécommandes, socles, obturateurs, paniers de protection, etc.

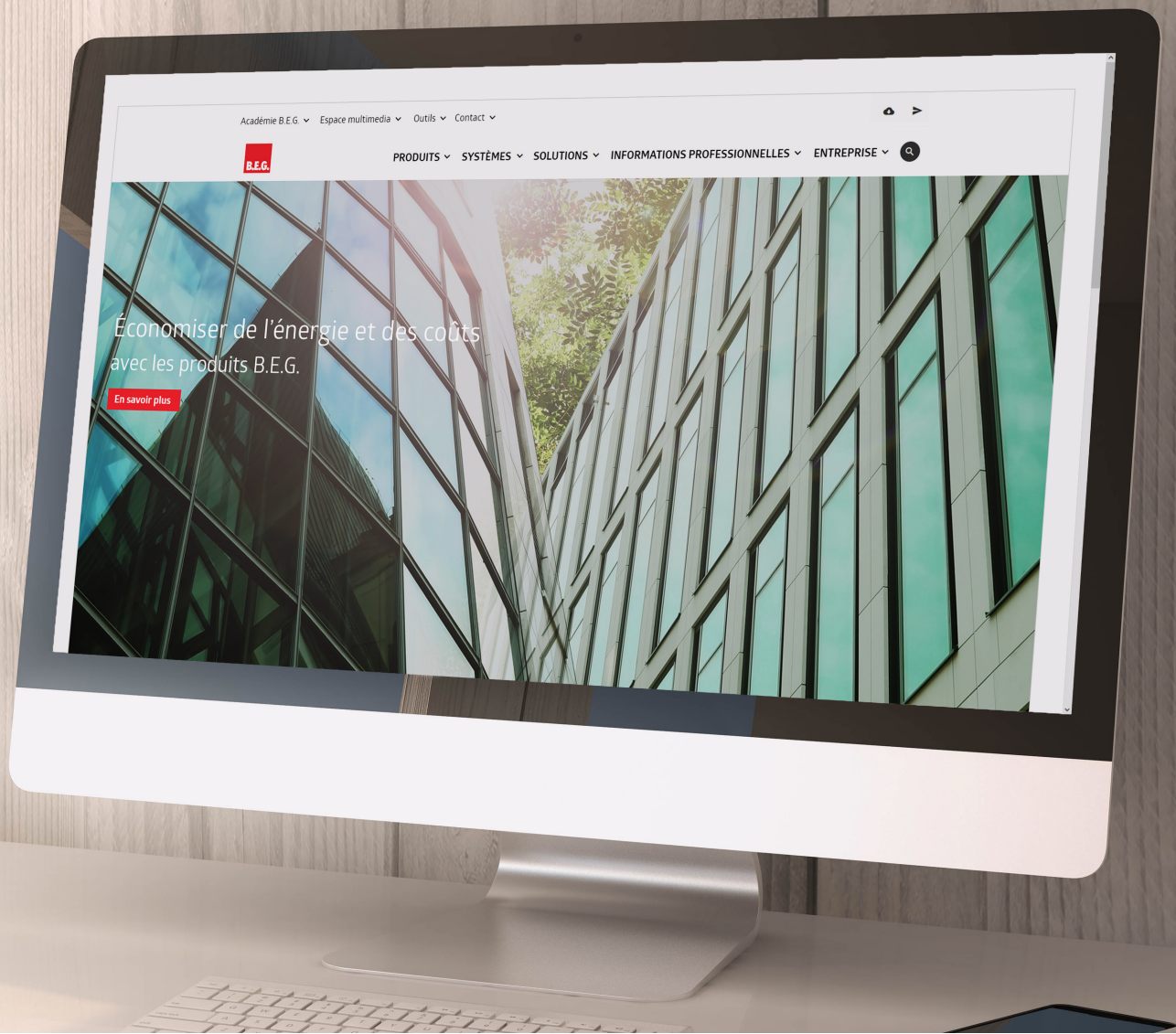


### Mode d

Vous trouvez  
correspondant  
télécharger.

Vous avez besoin de plus d'informations ? Prenez contact avec nous. Nous serons heureux de vous aider.

Téléphone +33 (0)1 48 93 71 02 | E-mail [info@begfrance.fr](mailto:info@begfrance.fr)



## l'emploi

ez en ligne les modes d'emploi  
nts à tous les appareils à



## Catalogues en ligne

Vous souhaitez avoir un aperçu plus  
détaillé de notre gamme de produits ?  
Toutes les publications imprimées sont à  
votre disposition en téléchargement.



[www.beg-luxomat.com /fr](http://www.beg-luxomat.com/fr)



vous aider.





## B.E.G. Brück Electronic GmbH - Nous proposons des solutions et sommes un partenaire solide sur lequel vous pouvez compter

Depuis des décennies, chez B.E.G., nous développons et fabriquons des produits de qualité qui vous apportent plus de confort, d'économies d'énergie et de sécurité.

Aujourd'hui, nos détecteurs de présence, détecteurs de mouvement, capteurs et actionneurs B.E.G. contrôlent l'éclairage, la température ambiante, la qualité de l'air, la ventilation et l'ombrage de manière entièrement automatique. Ils peuvent ainsi contribuer à d'importantes économies d'énergie et à la sécurité pendant l'utilisation du bâtiment - sans que les utilisateurs aient à y penser dans la vie quotidienne.

### Du fabricant au fournisseur de solutions

En plus de nos produits, nous convainquons par une planification, un développement, un conseil et des services orientés vers le client. B.E.G. a donc cessé depuis longtemps d'être un simple fabricant de produits. Avec plus de 800 produits pour de nombreuses applications et leur intégration dans des systèmes établis d'automatisation des bâtiments tels que BACnet, NETx, KNX, DALI-2 et Casambi, notre gamme de produits est étendue et permet un haut degré de flexibilité.

Notre entreprise d'électricité de taille moyenne, B.E.G. Brück Electronic GmbH, basée à Lindlar dans la région d'Oberberg en Allemagne, est une entreprise familiale fondée en 1975. Avec 16 succursales à l'étranger et un total de plus de 260 employés, nous offrons une proximité client dans le monde entier. Nous sommes réputés pour notre large gamme de produits et d'accessoires, pour notre développement de produits flexibles et appropriés aux besoins des clients et pour nos conseils spécialisés et adaptés aux applications en réseau.

Vous cherchez un spécialiste de la gestion technique du bâtiment ? Contactez-nous, nous sommes à votre disposition !

B.E.G. Brück Electronic GmbH

## CONTENU

### LUXOMAT®

Détecteurs de mouvement extérieurs .....	5-9
Détecteurs de mouvement plafond.....	10-17
Interrupteurs crépusculaires .....	18-21
Détecteurs de présence plafond .....	22-33







### LUXOMAT® net

Appareils DALI compact .....	34-40
Appareils KNX.....	41-56

### LUXOMATIC®

Luminaires d'intérieur .....	57-69
------------------------------	-------

## LÉGENDE

	Portée
	Tension
	Niveau de protection/classe
	Capacité de commutation
	Consommation typique
	Courant nominal

## TYPES DE MONTAGE

AP	Montage en surface
FP	Montage encastré au plafond
EN	Montage encastré

Les illustrations de ce catalogue concernant le design, la taille et la couleur des appareils ne sont pas contractuelles. Nous nous réservons le droit d'apporter des modifications à la technologie et au design dans le but d'améliorer le produit, ainsi que des erreurs.





## Détecteurs de mouvement pour l'extérieur

### Fournir de la lumière là où elle est nécessaire

Rentrer chez soi en toute sécurité sur des chemins éclairés - cela n'a pas toujours été évident. Aujourd'hui, les détecteurs de mouvement ont leur place sur chaque mur de maison. Avec nos détecteurs B.E.G. pour l'extérieur LUXOMAT® RC-plus next N ou LC-plus 280, vous obtenez un élément de sécurité et une qualité bien pensée qui évolue constamment en fonction de notre expérience et des exigences de nos clients.

Nos détecteurs de mouvement B.E.G. de haute qualité disposent d'une multitude de possibilités de réglage. La tête sphérique mobile assure un alignement optimal. La zone de détection peut être limitée individuellement à l'aide des obturateurs, et les sources d'interférence, telles qu'une route très fréquentée, peuvent être masquées. Les éléments de réglage pour la régulation mécanique de la portée et les potentiomètres pour le réglage de la lumière crépusculaire et de l'heure se trouvent tous sur la face inférieure de la tête du capteur. Ces fonctions supplémentaires peuvent être configurées et réglées de manière encore plus confortable à tout moment à l'aide des télécommandes disponibles en option ou de l'application gratuite B.E.G. One et d'un adaptateur BLE/IR via un smartphone.



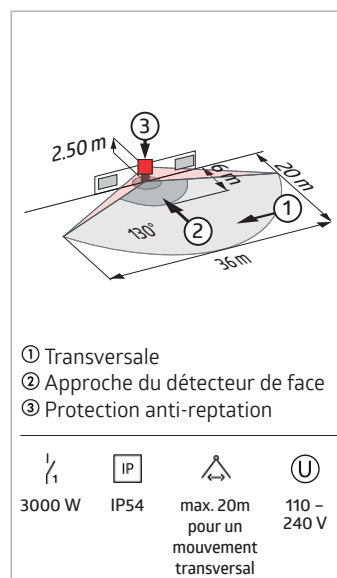
# Détecteurs de mouvement extérieur



## LUXOMAT® RC-plus next N 130



- Détecteur de mouvement avec zone de détection de 130° et zone anti-reptation
- Portée réglable mécaniquement
- Différente durée de temporisation selon la direction du mouvement
- Détection non interrompue de circuits parallèles de plusieurs détecteurs
- Possibilité de commutation manuelle par bouton-poussoir
- Tête sphérique orientable
- Mise en service immédiate avec pré-réglages d'usine
- D'autres fonctions sont programmables par une télécommande en option
- Commutation au passage à zéro (Zero crossing switching)
- Socle compatible avec RC-plus (next) et Vario
- Simplicité de montage par socle embrochable
- Montage mural, en plafond ou sur angle
- Pré-réglages d'usine 3 min / 20 Lux



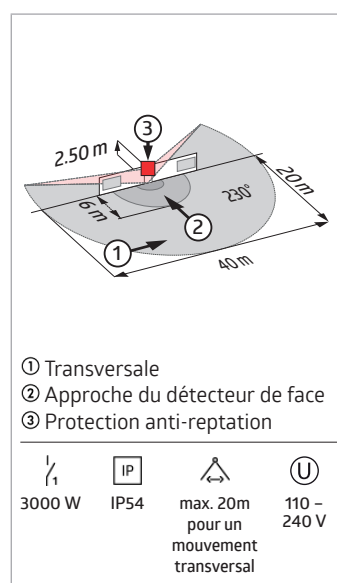
Désignation	Couleur	N°-Article
RC-plus next N 130	blanc mat, similaire RAL9010	93321
RC-plus next N 130	noir mat, similaire RAL9005	93323
RC-plus next N 130	brun mat, similaire RAL8014	93324



## LUXOMAT® RC-plus next N 230



- Détecteur de mouvement avec zone de détection de 230° et zone anti-reptation
- Portée réglable mécaniquement
- Différente durée de temporisation selon la direction du mouvement
- Détection non interrompue de circuits parallèles de plusieurs détecteurs
- Possibilité de commutation manuelle par bouton-poussoir
- Tête sphérique orientable
- Mise en service immédiate avec pré-réglages d'usine
- D'autres fonctions sont programmables par une télécommande en option
- Commutation au passage à zéro (Zero crossing switching)
- Socle compatible avec RC-plus (next) et Vario
- Simplicité de montage par socle embrochable
- Montage mural, en plafond ou sur angle
- Pré-réglages d'usine 3 min / 20 Lux



Désignation	Couleur	N°-Article
RC-plus next N 230	blanc mat, similaire RAL9010	93331
RC-plus next N 230	noir mat, similaire RAL9005	93333
RC-plus next N 230	brun mat, similaire RAL8014	93334
RC-plus next N 230	argent mat, similaire RAL9006	93346

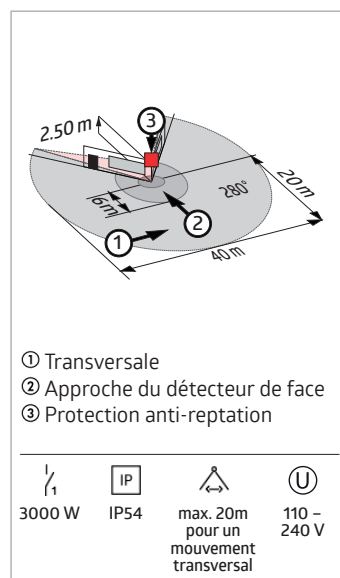
## Détecteurs de mouvement extérieur



### LUXOMAT® RC-plus next N 280



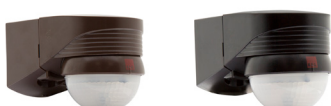
- Détecteur de mouvement avec de détection de 280° et zone anti-reptation
- Portée réglable mécaniquement
- Différente durée de temporisation selon la direction du mouvement
- Détection non interrompue de circuits parallèles de plusieurs détecteurs
- Possibilité de commutation manuelle par bouton-poussoir
- Tête sphérique orientable
- Mise en service immédiate avec pré-réglages d'usine
- D'autres fonctions sont programmables par une télécommande en option
- Commutation au passage à zéro (Zero crossing switching)
- Socle compatible avec RC-plus (next) et Vario
- Socle spécial pour montage sur angle extérieur compris !
- Simplicité de montage par socle embrochable
- Montage mural, en plafond ou sur angle
- Pré-réglages d'usine 3 min / 20 Lux



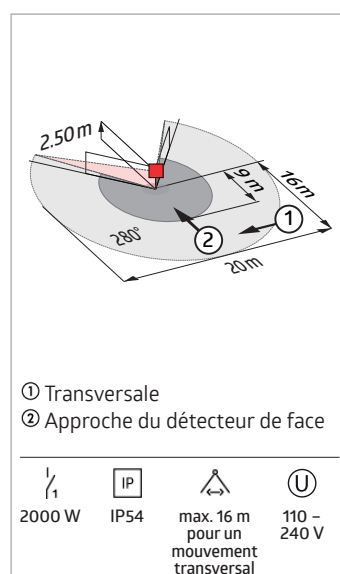
Désignation	Couleur	N°-Article
RC-plus next N 280	blanc mat, similaire RAL9010	93341
RC-plus next N 280	noir mat, similaire RAL9005	93343
RC-plus next N 280	brun mat, similaire RAL8014	93344



### LUXOMAT® LC-plus 280



- Détecteur de mouvement avec zone de détection 280° et aussi détection vers le bas pour une surveillance optimale
- Tête sphérique orientable
- Commutation au passage à zéro (Zero crossing switching)
- D'autres fonctions sont programmables par une télécommande en option
- Montage aisé par socle enfichable
- La zone de détection peut être limitée par des obturateurs
- Socle spécial pour montage sur angle extérieur compris !
- Pré-réglages d'usine 3 min / 20 Lux



Désignation	Couleur	N°-Article
LC-plus 280	blanc mat, similaire RAL9010	91008
LC-plus 280	brun mat, similaire RAL8014	91018
LC-plus 280	noir mat, similaire RAL9005	91028
LC-plus 280	argent mat, similaire RAL9022	91048



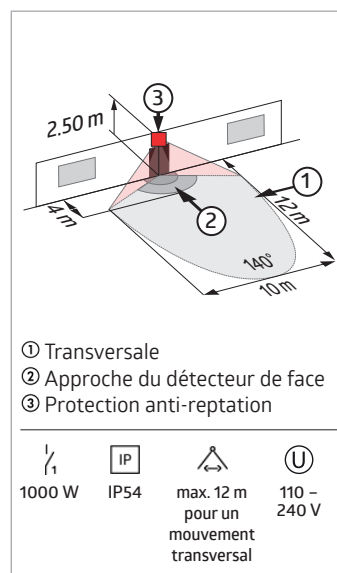
# Détecteurs de mouvement extérieur



## LUXOMAT® LC-Click-N 140



- Détecteur de mouvement avec zone de détection de 140° et zone anti-reptation de 180°
- Tête sphérique orientable
- La zone de détection peut être limitée par des obturateurs
- Commutation au passage à zéro (Zero crossing switching)
- Montage aisé par socle enfichable
- Entrée de câble possible par le haut, par le bas et par l'arrière
- Possibilité de montage sur des boîtiers encastrés standard

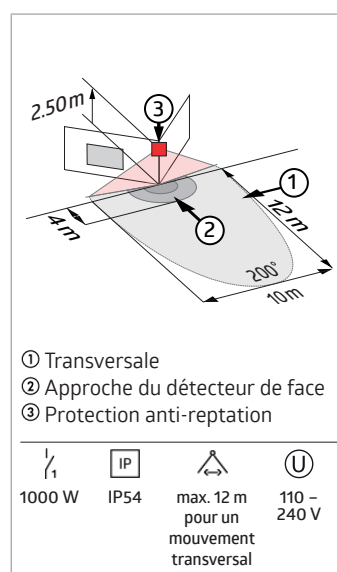


Désignation	Couleur	N°-Article
LC-Click-N 140	blanc mat, similaire RAL9010	91001
LC-Click-N 140	noir mat, similaire RAL9005	91021

## LUXOMAT® LC-Click-N 200



- Détecteur de mouvement avec zone de détection de 200° et zone anti-reptation de 180°
- Tête sphérique orientable
- La zone de détection peut être limitée par des obturateurs
- Commutation au passage à zéro (Zero crossing switching)
- Montage aisé par socle enfichable
- Entrée de câble possible par le haut, par le bas et par l'arrière
- Possibilité de montage sur des boîtiers encastrés standard



Désignation	Couleur	N°-Article
LC-Click-N 200	blanc mat, similaire RAL9010	91002
LC-Click-N 200	brun mat, similaire RAL8014	91012
LC-Click-N 200	noir mat, similaire RAL9005	91022

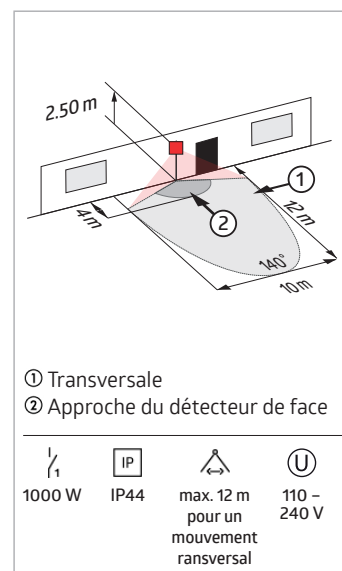
## Détecteurs de mouvement extérieur



### LUXOMAT® LC-Click 140



- Détecteur de mouvement avec zone de détection de 140°
- Tête sphérique orientable
- Montage aisé par socle enfichable
- La zone de détection peut être limitée par des obturateurs



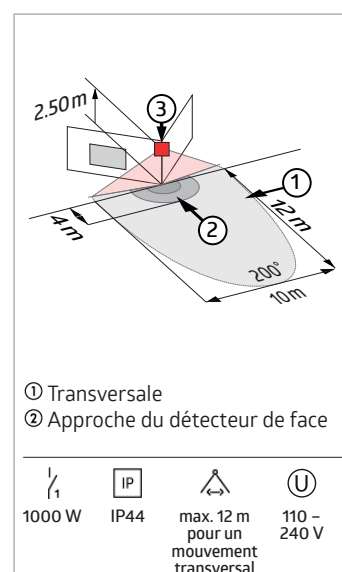
Désignation	Couleur	N°-Article
LC-Click 140	blanc mat, similaire RAL9010	91101
LC-Click 140	noir mat, similaire RAL9005	91121



### LUXOMAT® LC-Click 200



- Détecteur de mouvement avec zone de détection de 200°
- Tête sphérique orientable
- Montage aisé par socle enfichable
- La zone de détection peut être limitée par des obturateurs



Désignation	Couleur	N°-Article
LC-Click 200	blanc mat, similaire RAL9010	91102
LC-Click 200	noir mat, similaire RAL9005	91122

**B.E.G. LUXOMAT®**



## Détecteur de mouvement au plafond pour les espaces intérieurs

De la lumière dès que vous entrez dans un couloir, un escalier ou une cave.

Il n'est plus nécessaire de faire fonctionner un éclairage en continu ni de chercher l'interrupteur dans l'obscurité, là où les détecteurs de mouvement intérieurs assurent l'éclairage et la sécurité. Un détecteur de mouvement détecte de manière fiable les sources de chaleur en mouvement dans sa zone de détection. Il allume ensuite la lumière en fonction de la luminosité ambiante respective. Dès qu'aucun mouvement n'est plus détecté, le détecteur éteint à nouveau automatiquement la lumière après l'écoulement de la durée de temporisation prédéfinie. Cela réduit la consommation d'énergie du bâtiment, parfois considérablement, et permet aux utilisateurs du bâtiment de garder les mains et la tête libres pour d'autres choses.

Nos détecteurs sont des détecteurs PIR (détecteurs infrarouges passifs), ce qui signifie qu'ils n'émettent eux-mêmes aucun rayonnement, mais détectent un changement en présence de sources infrarouges, comme le corps humain.





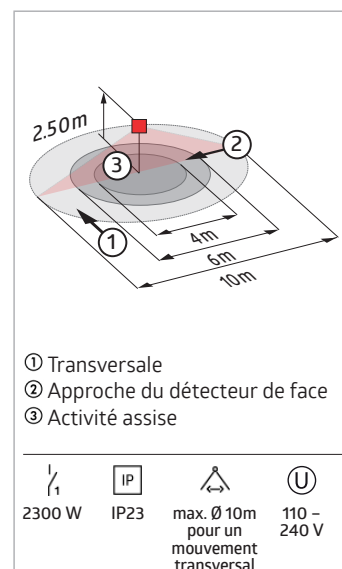
## Détecteurs de mouvement de plafond



### LUXOMAT® PD3N-1C



- Détecteur de mouvement plafond télécommandable
- Un canal pour la commutation de l'éclairage
- Commutation au passage à zéro (Zero crossing switching)
- Système optique spécifique pour la détection de mouvements même faibles
- Détection non interrompue de circuits parallèles de plusieurs détecteurs
- Possibilité de commutation manuelle par bouton-poussoir
- D'autres fonctions sont programmables par une télécommande en option
- Réglages d'usine 10 min et 500 Lux



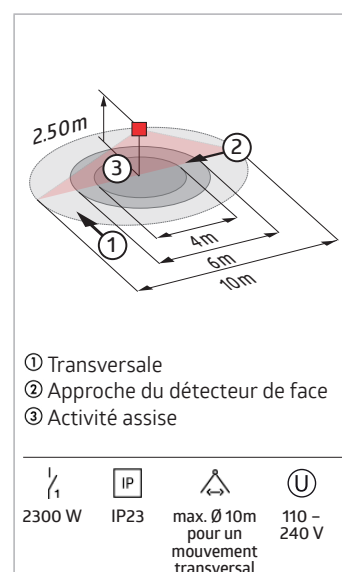
Désignation	Couleur	N°-Article
PD3N-1C-FP	blanc mat, similaire RAL9010	92196
PD3N-1C-AP	blanc mat, similaire RAL9010	92190
PD3N-1C-EN	blanc mat, similaire RAL9010	92186



### LUXOMAT® PD3N-1C Micro



- Détecteur de mouvement plafond télécommandable avec capteur acoustique intégré
- Un canal pour la commutation de l'éclairage
- Commutation au passage à zéro (Zero crossing switching)
- Système optique spécifique pour la détection de mouvements même faibles
- D'autres fonctions sont programmables par une télécommande en option



Désignation	Couleur	N°-Article
PD3N-1C-FP Micro	blanc mat, similaire RAL9010	92184
PD3N-1C-AP Micro	blanc mat, similaire RAL9010	92219

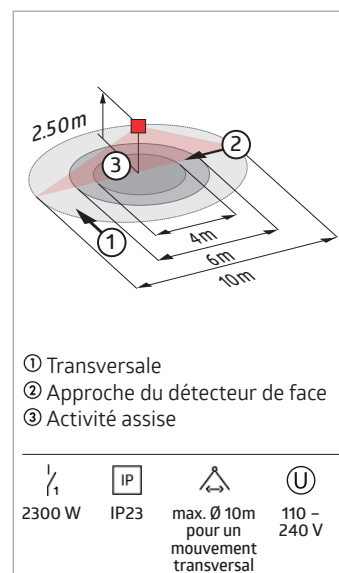
# Détecteurs de mouvement de plafond



## LUXOMAT® PD3N-1C-NO-PF



- Détecteur de mouvement plafond télécommandable
- Un contact NO libre de potentiel pour la commutation
- Commutation au passage à zéro (Zero crossing switching)
- Système optique spécifique pour la détection de mouvements même faibles
- D'autres fonctions sont programmables par une télécommande en option



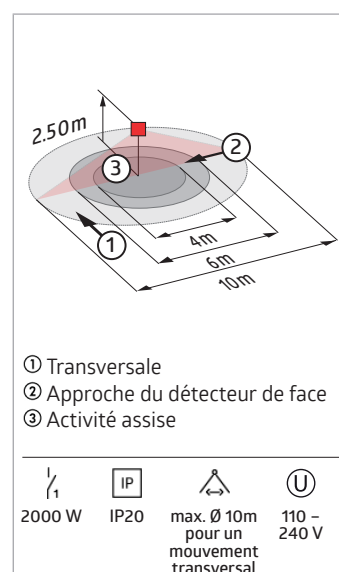
Désignation	Couleur	N°-Article
PD3N-1C-NO-PF-FP	blanc mat, similaire RAL9010	92576



## LUXOMAT® PD3-1C



- Détecteur de mouvement
- Un canal pour la commutation de l'éclairage
- Commutation au passage à zéro (Zero crossing switching)
- Commande lumineuse de tous les types de lampes courantes par relais performant
- Système optique spécifique pour la détection de mouvements même faibles
- Mode d'impulsion en série (carillon)



Désignation	Couleur	N°-Article
PD3-1C-FP	blanc mat, similaire RAL9010	92197
PD3-1C-AP	blanc mat, similaire RAL9010	92194

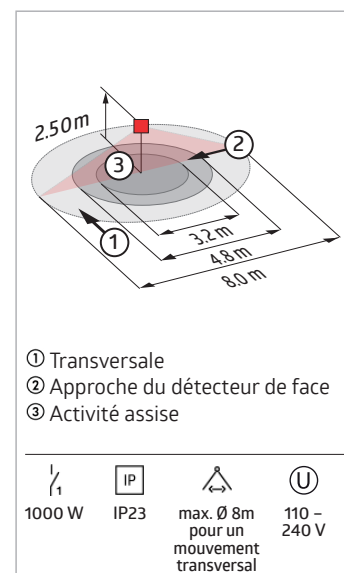
# Détecteurs de mouvement de plafond



## LUXOMAT® BL2



- Détecteur de mouvement pour faux plafond pour applications intérieures avec plage de détection de 360°.
- Pour montage dans des faux plafonds
- Un canal pour la commutation de l'éclairage
- Commutation au passage à zéro (Zero crossing switching)
- Paramétrage facile par télécommande (en option)
- Fonctions de base pour des applications économiques
- Avec réglage d'usine pour la mise en service directe
- Accessoires optionnels disponibles pour montage en apparent et encastré
- Réglage d'usine: sensibilité élevée, temporisation 3 min, seuil d'enclenchement 500 lux

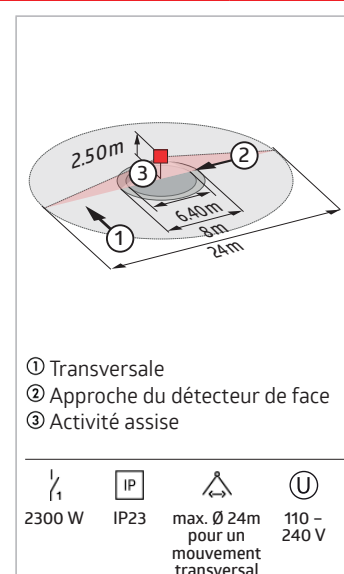


Désignation	Couleur	N°-Article
BL2-FP	blanc	93317

## LUXOMAT® PD4N-1C



- Détecteur de mouvement plafond télécommandable avec grande portée
- Un canal pour la commutation de l'éclairage
- Commutation au passage à zéro (Zero crossing switching)
- Système optique spécifique pour la détection de mouvements même faibles
- Détection non interrompue de circuits parallèles de plusieurs détecteurs
- Possibilité de commutation manuelle par bouton-poussoir
- D'autres fonctions sont programmables par une télécommande en option
- Réglages d'usine 10 min et 500 Lux



Désignation	Couleur	N°-Article
PD4N-1C-FP	blanc mat, similaire RAL9010	92149
PD4N-1C-AP	blanc mat, similaire RAL9010	92144
PD4N-1C-EN	blanc mat, similaire RAL9010	92151

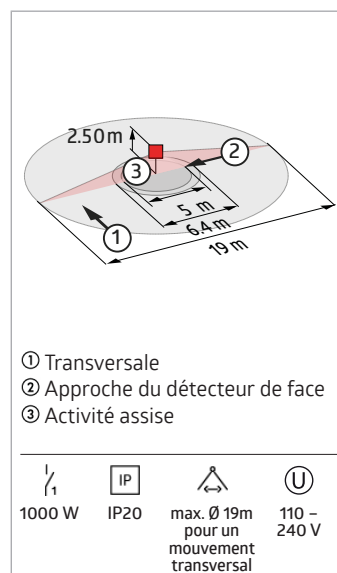


# Détecteurs de mouvement de plafond

## LUXOMAT® BL4-FP



- Détecteur de mouvement pour faux plafond pour applications intérieures avec plage de détection de 360°.
- Pour montage dans des faux plafonds
- Un canal pour la commutation de l'éclairage
- Possibilité de commutation manuelle par bouton-poussoir
- Paramétrage facile par télécommande (en option)
- Fonctions de base pour des applications économiques
- Avec réglage d'usine pour la mise en service directe
- Accessoires optionnels disponibles pour montage en apparent et encastré
- Réglage d'usine: sensibilité élevée, temporisation 3 min, seuil d'enclenchement 500 lux

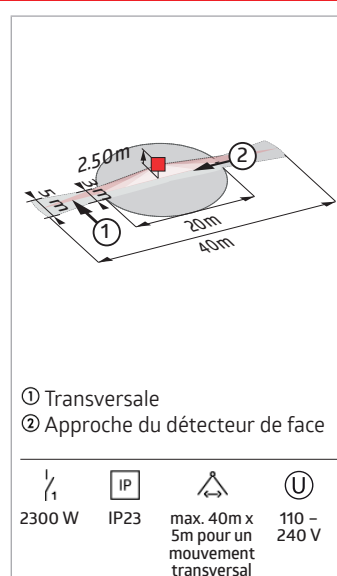


Désignation	Couleur	N°-Article
BL4-FP	blanc mat, similaire RAL9010	93288

## LUXOMAT® PD4N-1C-C



- Détecteur de mouvement plafond télécommandable spécial couloir
- Un canal pour la commutation de l'éclairage
- Commutation au passage à zéro (Zero crossing switching)
- Système optique spécifique pour la détection de mouvements même faibles
- D'autres fonctions sont programmables par une télécommande en option
- Détection non interrompue de circuits parallèles de plusieurs détecteurs
- Possibilité de commutation manuelle par bouton-poussoir
- Réglages d'usine 10 min et 500 Lux
- Des marquages sont prévus pour l'orientation du détecteur



Désignation	Couleur	N°-Article
PD4N-1C-C-FP	blanc mat, similaire RAL9010	92274
PD4N-1C-C-AP	blanc mat, similaire RAL9010	92270

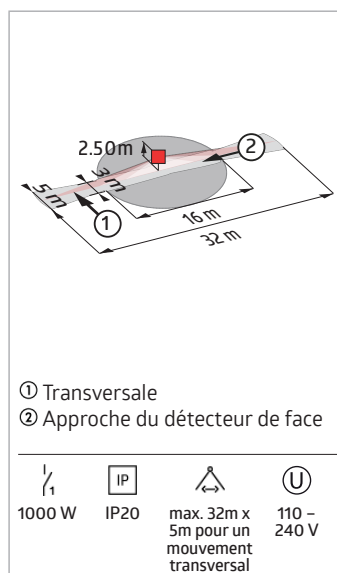
## Détecteurs de mouvement de plafond



### LUXOMAT® BL4-C-FP



- Détecteur de mouvement plafond télécommandable spécial couloir
- Pour montage dans des faux plafonds
- Un canal pour la commutation de l'éclairage
- Commutation au passage à zéro (Zero crossing switching)
- Possibilité de commutation manuelle par bouton-poussoir
- Paramétrage facile par télécommande (en option)
- Fonctions de base pour des applications économiques
- Avec réglage d'usine pour la mise en service directe
- Accessoires optionnels disponibles pour montage en apparent et encastré
- Des marquages sont prévus pour l'orientation du détecteur
- Réglage d'usine: sensibilité élevée, temporisation 3 min, seuil d'enclenchement 500 lux



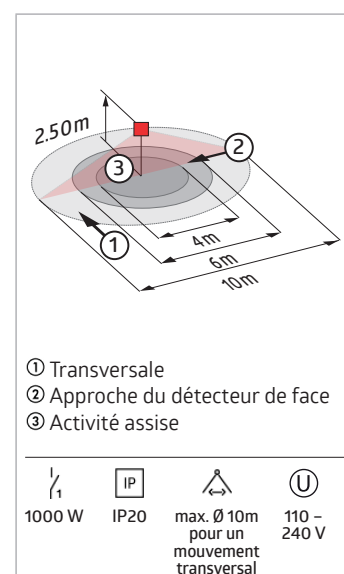
Désignation	Couleur	N°-Article
BL4-C-FP	blanc mat, similaire RAL9010	93284
10 x BL4-C-FP	blanc mat, similaire RAL9010	93231



### LUXOMAT® PD9-1C



- Mini-détecteur de mouvement pour intérieur
- Un canal pour la commutation de l'éclairage
- Commutation au passage à zéro (Zero crossing switching)
- Facilité de réglage sur le corps du détecteur
- Le bloc d'alimentation s'insère facilement par le trou prévu pour le détecteur
- Bornes à ressort pour la mise en place facile et rapide dans des plafonds suspendus et des luminaires
- Colerette de 45 mm et obturateurs compris



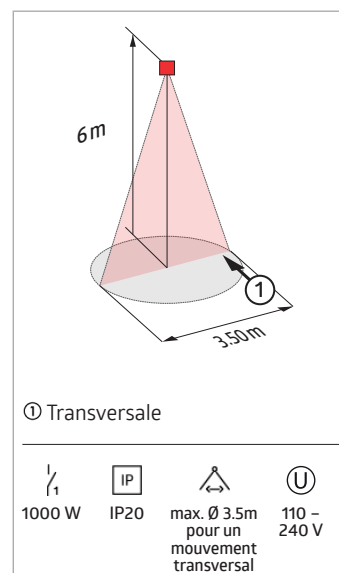
Désignation	Couleur	N°-Article
PD9-1C-FP	blanc mat, similaire RAL9010	92902

# Détecteurs de mouvement de plafond

## LUXOMAT® PD9-1C-GH



- Mini-détecteur de mouvement spécial pour montage en grande hauteur
- Un canal pour la commutation de l'éclairage
- Commutation au passage à zéro (Zero crossing switching)
- Facilité de réglage sur le corps du détecteur
- Le bloc d'alimentation s'insère facilement par le trou prévu pour le détecteur
- Bornes à ressort pour la mise en place facile et rapide dans des plafonds suspendus et des luminaires
- Colerette de 45 mm et obturateur compris

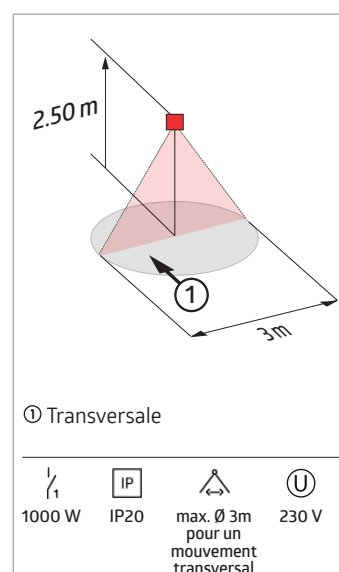


Désignation	Couleur	N°-Article
PD9-1C-GH-FP	blanc mat, similaire RAL9010	92934

## LUXOMAT® PD9-DIGI



- Mini-détecteur de mouvement pour l'installation sur un luminaire
- Un canal pour la commutation de l'éclairage
- Commutation seulement liée à un mouvement
- Réglage manuel de la durée de temporisation sur bloc d'alimentation
- Partie visible de la tête de capteur : Ø 11 x 3 mm



Désignation	Couleur	N°-Article
PD9-DIGI	-	92917



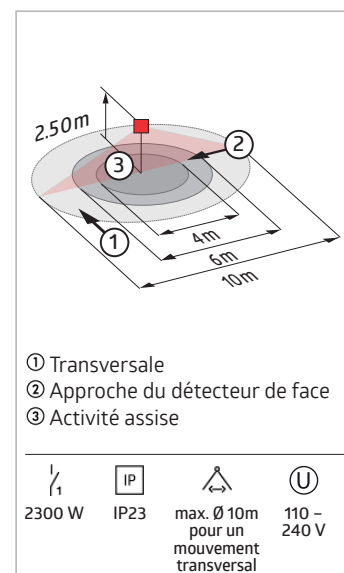
# Détecteurs de mouvement de plafond



## LUXOMAT® PD3N-2C



- Détecteur de mouvement plafond télécommandable
- Un canal pour la commutation de l'éclairage
- Commutation au passage à zéro (Zero crossing switching)
- Un contact libre de potentiel pour CVC
- D'autres fonctions sont programmables par une télécommande en option



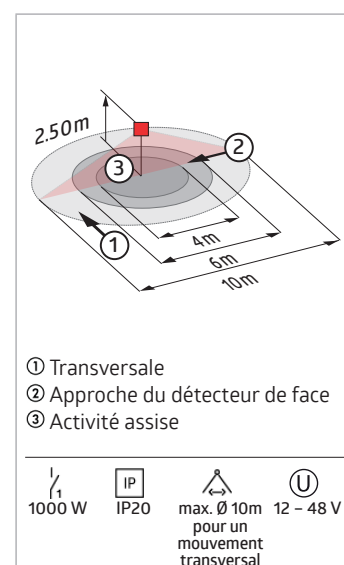
Désignation	Couleur	N°-Article
PD3N-2C-FP	blanc mat, similaire RAL9010	92198
PD3N-2C-EN	blanc mat, similaire RAL9010	92188



## LUXOMAT® PD9-1C-12-48V

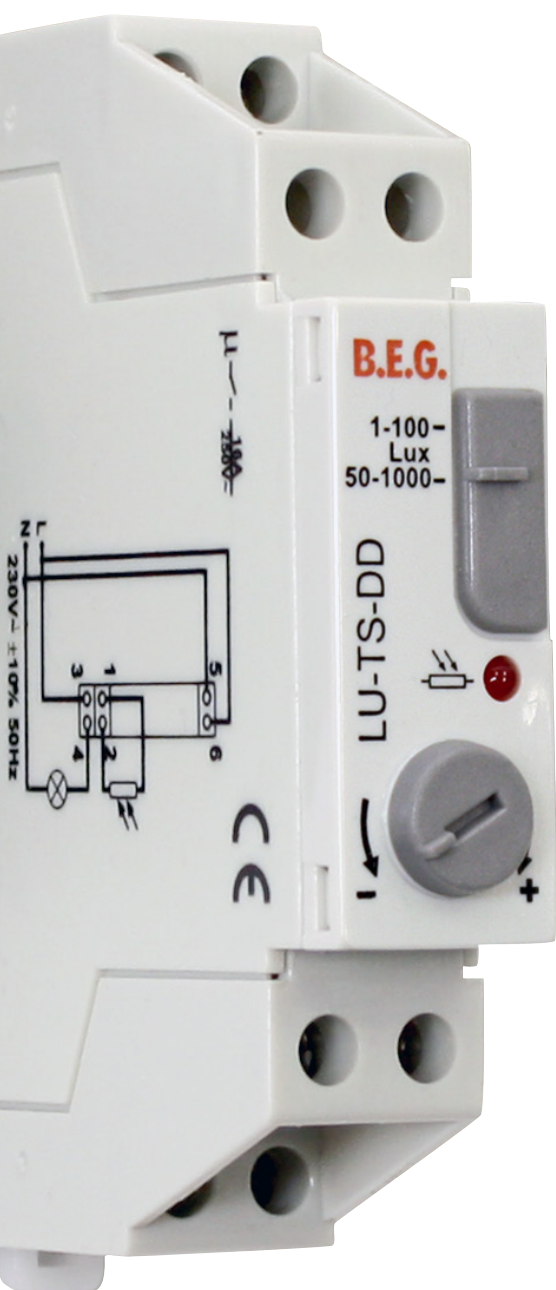


- Mini-détecteur de mouvement pour une alimentation 12-48 V
- Un canal pour la commutation de l'éclairage
- Facilité de réglage sur le corps du détecteur
- Le bloc d'alimentation s'insère facilement par le trou prévu pour le détecteur
- Bornes à ressort pour la mise en place facile et rapide dans des plafonds suspendus et des luminaires
- Colerette de 45 mm et obturateurs compris



Désignation	Couleur	N°-Article
PD9-1C-12-48V-FP	blanc mat, similaire RAL9010	92985

**B.E.G. LUXOMAT®**



## Interrupteurs crépusculaires

Commutation aisée de l'éclairage grâce à la fonction automatique intégrée

Les interrupteurs crépusculaires sont le bon choix partout où l'éclairage doit être automatiquement commuté. Les capteurs de luminosité mesurent la lumière ambiante et allument ou éteignent l'éclairage en fonction de la valeur crépusculaire pré réglée. La lumière peut ainsi être commandée en fonction de l'état crépusculaire et de l'énergie économisée. En général, l'éclairage n'est pas nécessaire à certaines heures de la journée. Avec les appareils B.E.G., la lumière peut donc être contrôlée en fonction de la valeur crépusculaire et l'énergie peut être économisée.

B.E.G. propose à cet effet des interrupteurs crépusculaires pour diverses applications : en armoire sur rail DIN, en intégration dans un éclairage, en montage mural ou plafonnier, sur mat et pour certains produits commandés à distance. En plus d'une version dimmable 1-10V, la gamme comprend également un interrupteur crépusculaire avec interface DALI/DSI.



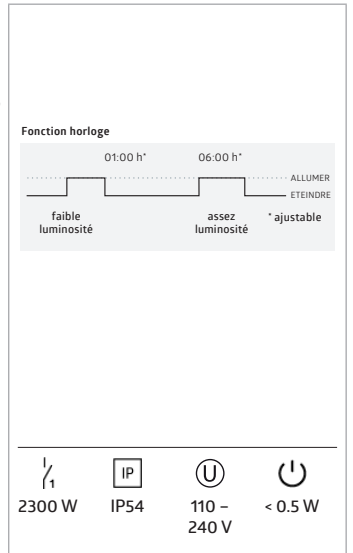
# Interrupteurs crépusculaires



## LUXOMAT® CdS-T



- Interrupteur crépusculaire télécommandable avec horloge intégrée
- Période d'économie d'énergie programmable par pression de touche et horloge intégrée
- Possibilité de lire la valeur d'intensité lumineuse actuelle par simple pression de touche
- Télécommande incluse dans la livraison
- Relais avec précontact en tungstène, optimisé pour charges LED



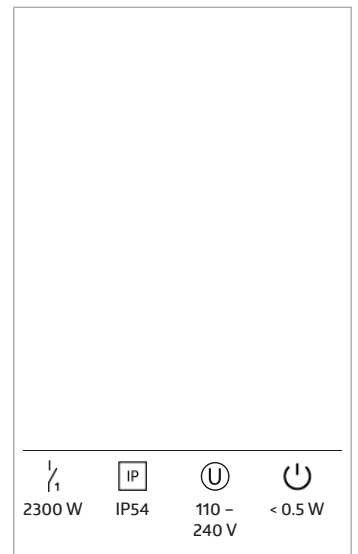
Désignation	Couleur	N°-Article
CdS-T-AP	blanc mat, similaire RAL9010	92367



## LUXOMAT® CdS



- Interrupteur crépusculaire pour la commutation automatique d'éclairages
- Allumage et extinction par rapport à l'évaluation du seuil crépusculaire
- Fonction d'automatisation intégrée (10 Lux / 40 sec. Allumage / 120 sec. Temporisation d'extinction)
- Aide de réglage par LED (sans temporisation) pour le réglage du seuil de déclenchement
- Réglage du seuil d'enclenchement et des délais d'enclenchement et de déclenchement par potentiomètres de l'extérieur.
- Possibilité d'introduire un second câble par le dessous
- Montage mural ou sur mât



Désignation	Couleur	N°-Article
CdS-AP	blanc	92369

# Interrupteurs crépusculaires



## LUXOMAT® CdS



- Interrupteur crépusculaire télécommandable
- Forme extra-plate – seulement 6 mm d'épaisseur
- Allumage et extinction par rapport à l'évaluation du seuil crépusculaire



Désignation	Couleur	N°-Article
CdS-FP	blanc mat, similaire RAL9010	92249

## LUXOMAT® CdS-R



- Interrupteur crépusculaire avec relais tout-ou-rien
- Se prête à un montage ultérieur dans les luminaires extérieurs ou dans les boîtes de dérivation
- Seuil crépusculaire réglable en continu
- Câble de connexion entre le capteur photoélectrique et le boîtier électronique d'environ 15 cm. Ce câble peut être rallongé jusqu'à 1,50 m au maximum



Désignation	Couleur	N°-Article
CdS-R	noir mat, similaire RAL9005	92365



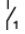



# Interrupteurs crépusculaires



## LUXOMAT® TS-DD



- Interrupteur crépusculaire pour montage sur rail
- Aide de réglage par LED (sans temporisation) pour le réglage du seuil de déclenchement
- Composant électronique clipsable sur rail DIN pour des réglages confortables à partir de l'armoire de commande
- Coupure dans le cas d'une valeur de 1,3 fois la valeur d'enclenchement
- Capteur de luminosité séparé pouvant être monté en saillie ou encastré (compris dans les fournitures)

			
Lampes à incandescence 1000 W	Capteur de lumière IP54	230 V	10 mA

Désignation	Couleur	N°-Article
TS-DD	blanc brillant, similaire RAL7047	92681

**B.E.G. LUXOMAT®**

## Détecteurs de présence pour les espaces intérieurs

### Détecteurs de présence - efficacité énergétique maximale et confort agréable

Les bâtiments jouent un rôle important dans la protection du climat. Ils sont responsables d'environ 38% de nos émissions de CO<sub>2</sub>. Les détecteurs de présence peuvent réduire considérablement la consommation d'énergie dans les bâtiments. Nos détecteurs de présence B.E.G. de haute qualité assurent automatiquement des conditions d'éclairage optimales dans toutes les pièces intérieures, sans avoir à penser à la lumière. Un détecteur de présence mesure en permanence la luminosité. Installé dans la pièce, il détecte lorsque quelqu'un entre dans la pièce et est capable de déceler les plus petits mouvements, comme le tapotement d'un doigt sur une souris d'ordinateur.

Dès qu'un mouvement est détecté et que la luminosité est inférieure à la valeur en lux définie, l'éclairage est allumé ou maintenu. Si la pièce est suffisamment éclairée par la lumière du jour, la lumière artificielle peut être automatiquement diminuée ou éteinte. Cela permet de réaliser des économies d'énergie particulièrement importantes. Design discret, ultra-léger pour les grands panneaux de plafond ou pour les situations d'éclairage difficiles - nous avons développé le détecteur adéquat pour presque tous les besoins des clients.



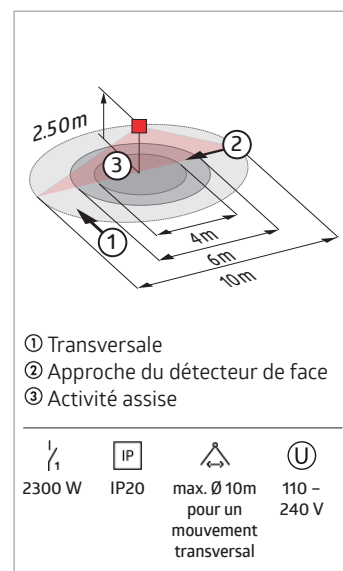
# Détecteurs de présence de plafond



## LUXOMAT® PD2-M-1C



- Détecteur de présence avec un contact sans potentiel
- Version appareil Maître
- Un canal pour la commutation de l'éclairage
- Extension de la portée de détection possible par appareils esclaves
- Possibilité de commutation manuelle par bouton-poussoir
- D'autres fonctions sont programmables par une télécommande en option
- Réglages d'usine 10 min et 500 Lux



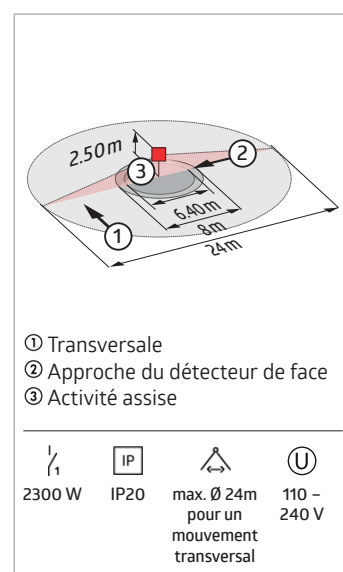
Désignation	Couleur	N°-Article
PD2-M-1C-FP	blanc mat, similaire RAL9010	92565
PD2-M-1C-AP	blanc mat, similaire RAL9010	92550
PD2-M-1C-EN	blanc mat, similaire RAL9010	92555



## LUXOMAT® PD4-M-1C



- Détecteur de présence avec grande zone de détection
- Un contact NO libre de potentiel
- Version appareil Maître
- Extension de la portée de détection possible par appareils esclaves
- Possibilité de commutation manuelle par bouton-poussoir
- D'autres fonctions sont programmables par une télécommande en option
- Réglages d'usine 10 min et 500 Lux



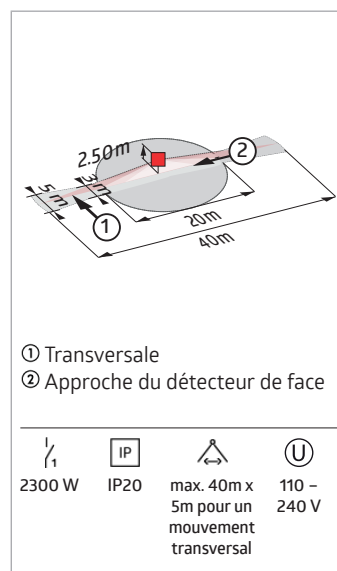
Désignation	Couleur	N°-Article
PD4-M-1C-FP	blanc mat, similaire RAL9010	92585
PD4-M-1C-AP	blanc mat, similaire RAL9010	92580
PD4-M-1C-EN	blanc mat, similaire RAL9010	92575

## Détecteurs de présence de plafond

### LUXOMAT® PD4-M-1C-C



- Détecteur de présence spécial couloirs
- Un contact NO libre de potentiel pour la commutation
- Version appareil Maître
- Extension de la portée de détection possible par appareils esclaves
- Possibilité de commutation manuelle par bouton-poussoir
- D'autres fonctions sont programmables par une télécommande en option
- Réglages d'usine 10 min et 500 Lux
- Des marquages sont prévus pour l'orientation du détecteur

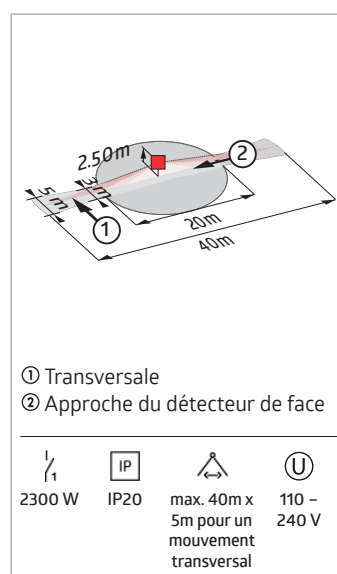


Désignation	Couleur	N°-Article
PD4-M-1C-C-FP	blanc mat, similaire RAL9010	92586
PD4-M-1C-C-AP	blanc mat, similaire RAL9010	92587

### LUXOMAT® PD4-M-1C-C-PS



- Détecteur de présence avec contact NO et commutation de sécurité positive par contact NF
- Assure l'éclairage même en cas de défaillance du détecteur
- Spécial couloirs
- Version appareil Maître
- Extension de la portée de détection possible par appareils esclaves
- Possibilité de commutation manuelle par bouton-poussoir
- D'autres fonctions sont programmables par une télécommande en option
- Réglages d'usine 10 min et 500 Lux
- Des marquages sont prévus pour l'orientation du détecteur



Désignation	Couleur	N°-Article
PD4-M-1C-C-PS-FP	blanc mat, similaire RAL9010	92480
PD4-M-1C-C-PS-AP	blanc mat, similaire RAL9010	92485



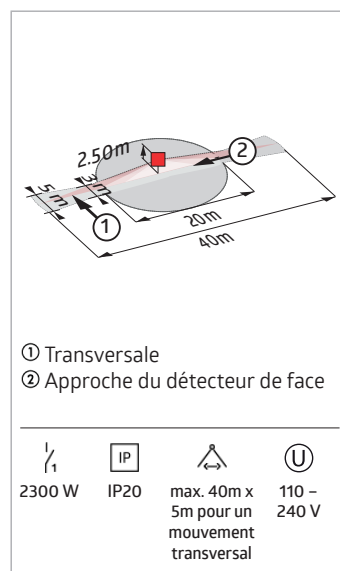
## Détecteurs de présence de plafond



### LUXOMAT® PD4-M-TRIO-C-3P



- Détecteur de présence à 1 canal avec deux sorties relais à fonctionnement simultané, permettant la distribution sur différentes phases
- Le canal de commutation avec les deux sorties relais se ferme lorsque la tension de fonctionnement du détecteur est coupée, de sorte que l'éclairage reste allumé tant que les deux phases des luminaires sont alimentées en courant.
- L'appareil nécessite une tension d'alimentation. La troisième phase peut être utilisée à cette fin.
- Spécial couloirs
- Version appareil Maître
- Extension de la portée de détection possible par appareils esclaves
- Possibilité de commutation manuelle par bouton-poussoir
- D'autres fonctions sont programmables par une télécommande en option
- Des marquages sont prévus pour l'orientation du détecteur

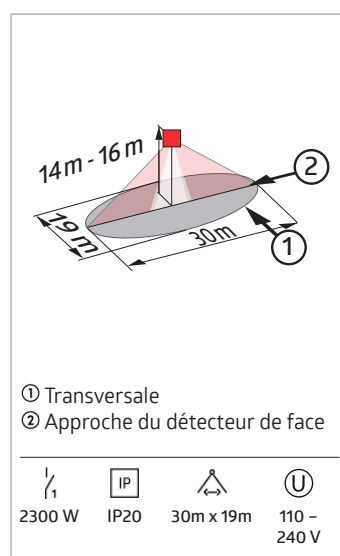


Désignation	Couleur	N°-Article
PD4-M-TRIO-C-3P-FP	blanc mat, similaire RAL9010	92746
PD4-M-TRIO-C-3P-AP	blanc mat, similaire RAL9010	92747

### LUXOMAT® PD4-M-1C-GH



- Détecteur de présence spécial entrepôts à grande hauteur
- Un contact NO libre de potentiel pour la commutation
- Version appareil Maître
- Extension de la portée de détection possible par appareils esclaves
- **Fonctions programmables par une télécommande obligatoire**
- Possibilité de commutation manuelle par bouton-poussoir
- Des marquages sont prévus pour l'orientation du détecteur
- **Pour un montage dans des entrepôts de grande hauteur, il convient de prévoir à chacune des entrées d'allée de rayonnage des détecteurs ne détectant que la zone de rayonnage souhaitée, on limitera la détection des zones non désirées par des obturateurs ou une disposition technique de montage.**
- Réglages d'usine 3 min et 1000 Lux

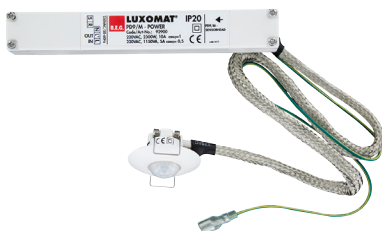


Désignation	Couleur	N°-Article
PD4-M-1C-GH-AP	blanc mat, similaire RAL9010	92245

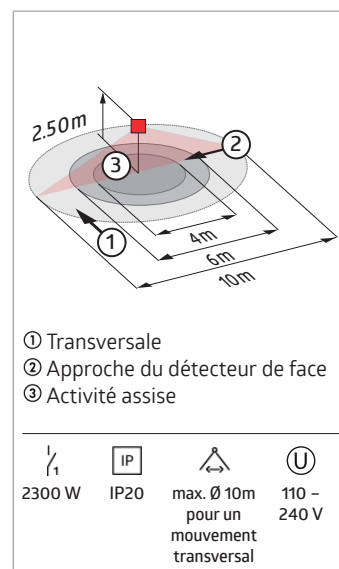
## Détecteurs de présence de plafond



### LUXOMAT® PD9-M-1C



- Mini-détecteur de présence
- Un canal pour la commutation de l'éclairage
- Version appareil Maître
- Extension de la portée de détection possible par appareils esclaves
- **Fonctions programmables par une télécommande obligatoire**
- Possibilité de commutation manuelle par bouton-poussoir
- Le bloc d'alimentation s'insère facilement par le trou prévu pour le détecteur
- Bornes à ressort pour la mise en place facile et rapide dans des plafonds suspendus et des luminaires
- Colerette de 45 mm et obturateurs compris
- Réglages d'usine 10 min et 500 Lux

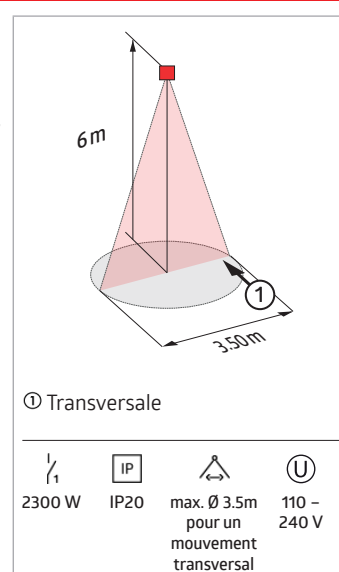


Désignation	Couleur	N°-Article
PD9-M-1C-FP	blanc mat, similaire RAL9010	92900

### LUXOMAT® PD9-M-1C-GH



- Mini-détecteur de présence spécial entrepôts de grande hauteur
- Un canal pour la commutation de l'éclairage
- Version appareil Maître
- Extension de la portée de détection possible par appareils esclaves
- Possibilité de commutation manuelle par bouton-poussoir
- Le bloc d'alimentation s'insère facilement par le trou prévu pour le détecteur
- **Fonctions programmables par une télécommande obligatoire**
- Bornes à ressort pour la mise en place facile et rapide dans des plafonds suspendus et des luminaires
- Colerette de 45 mm et obturateur compris
- Réglages d'usine 10 min et 500 Lux



Désignation	Couleur	N°-Article
PD9-M-1C-GH-FP	blanc mat, similaire RAL9010	92923



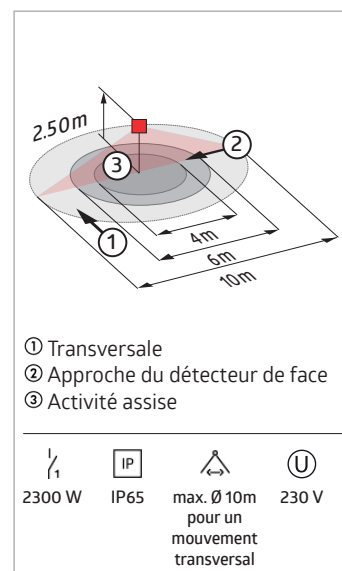
# Détecteurs de présence de plafond



## LUXOMAT® PD9-M-1C-SDB-IP65



- Mini-détecteur de présence spécial locaux humides
- Un contact NO libre de potentiel pour la commutation
- Version appareil Maître
- Un appareil Esclave supplémentaire directement raccordable
- D'autres fonctions sont programmables par une télécommande en option
- Bornes à ressort pour la mise en place facile et rapide dans des plafonds suspendus et des luminaires

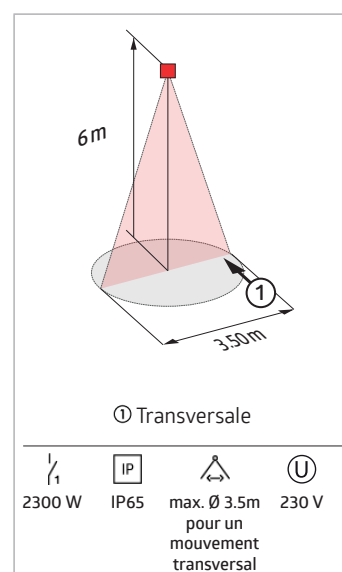


Désignation	Couleur	N°-Article
PD9-M-1C-SDB-IP65-FP	blanc mat, similaire RAL9010	92912
PD9-M-1C-SDB-IP65-FP	argent mat, similaire RAL9022	92913

## LUXOMAT® PD9-M-1C-SDB-IP65-GH



- Mini-détecteur de présence spéciales locaux humides avec grande hauteur sous plafond
- Un contact NO libre de potentiel pour la commutation
- Version appareil Maître
- Un appareil Esclave supplémentaire directement raccordable
- D'autres fonctions sont programmables par une télécommande en option
- Bornes à ressort pour la mise en place facile et rapide dans des plafonds suspendus et des luminaires
- Colerette de 45 mm et obturateur compris



Désignation	Couleur	N°-Article
PD9-M-1C-SDB-IP65-GH-FP	blanc mat, similaire RAL9010	92931
PD9-M-1C-SDB-IP65-GH-FP	argent mat, similaire RAL9022	92932

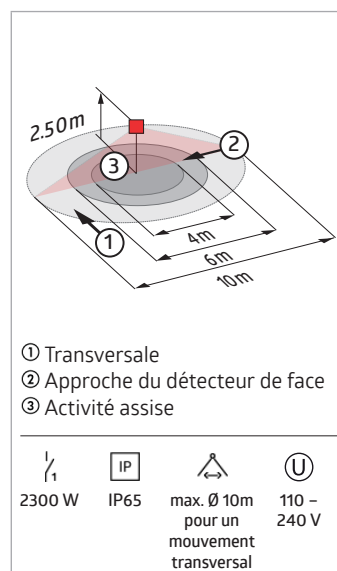
# Détecteurs de présence de plafond



## LUXOMAT® PICO-N-M-1C



- Mini-détecteur de présence sans circuit de puissance supplémentaire, convient aux pièces humides
- Un canal pour la commutation de l'éclairage
- Possibilité de commutation manuelle par bouton-poussoir
- **Fonctions programmables par une télécommande obligatoire**
- Version appareil Maître
- Extension de la portée de détection possible par appareils esclaves
- Montage avec bague de serrage (fournie) pour luminaires ou avec bornes à ressort pour plafonds suspendus
- Réglages d'usine 10 min et 500 Lux

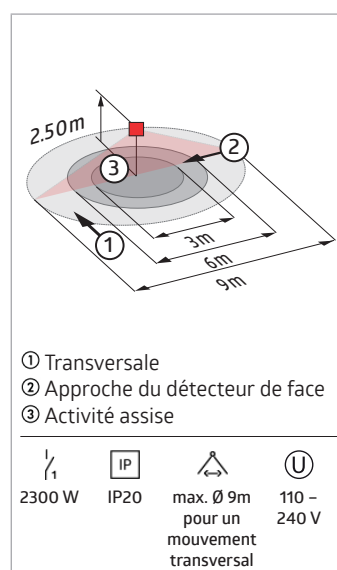


Désignation	Couleur	N°-Article
PICO-N-M-1C-FP	blanc mat, similaire RAL9010	93159

## LUXOMAT® PD11-M-1C-FLAT



- Détecteur de présence particulièrement plat sans section de puissance supplémentaire
- Dimensions partie visible: H 0,85 mm
- Un canal pour la commutation de l'éclairage
- Possibilité de commutation manuelle par bouton-poussoir
- **Fonctions programmables par une télécommande obligatoire**
- Version appareil Maître
- Extension de la portée de détection possible par appareils esclaves
- Bornes à ressort pour la mise en place facile et rapide dans des plafonds suspendus
- Obturateurs et bague de serrage incluses pour le montage dans les luminaires
- Avec accessoires montage en stuc et béton possible
- Réglages d'usine 10 min et 500 Lux



Désignation	Couleur	N°-Article
PD11-M-1C-FLAT-FP	blanc mat, similaire RAL9010	92583

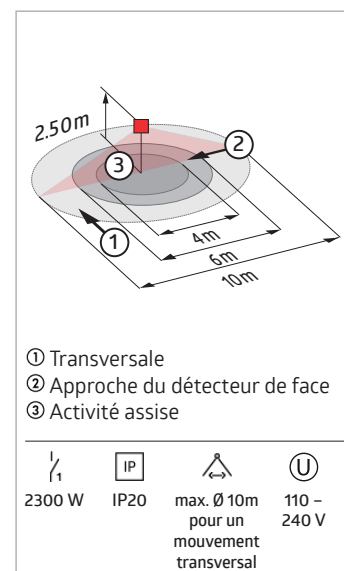
## Détecteurs de présence de plafond



### LUXOMAT® PD2N-M-1C-LED



- L'appareil est un détecteur de présence télécommandable pour applications intérieures à zone de détection circulaire
- Lumière LED intégrée, ajustable séparément comme lumière d'orientation et de nuit.
- Un canal pour la commutation de l'éclairage
- De nombreuses possibilités de paramétrage et de lecture grâce à l'appli B.E.G. bidirectionnelle pour Smartphones
- Extension de la zone de détection possible avec jusqu'à 5 PD2N-M-1C-LED
- Possibilité de l'utilisation comme appareil maître ou appareil esclave



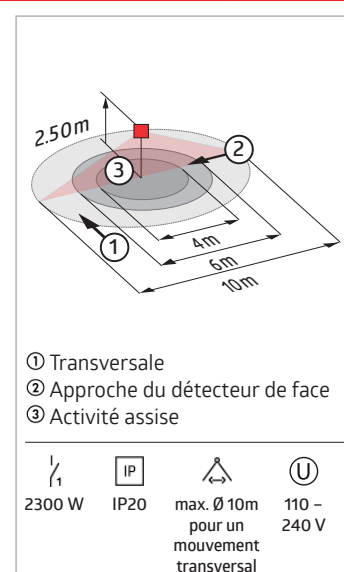
Désignation	Couleur	N°-Article
PD2N-M-1C-LED-FP	blanc mat, similaire RAL9010	94055



### LUXOMAT® PD2-M-2C



- Détecteur de présence avec zone de détection circulaire
- Un canal pour la commutation de l'éclairage
- Un contact libre de potentiel pour CVC
- Version appareil Maître
- Extension de la portée de détection possible par appareils esclaves
- Possibilité de commutation manuelle par bouton-poussoir
- Impulsion d'alarme : le détecteur ne se déclenche qu'après trois mouvements reconnus dans un intervalle de 9 secondes
- D'autres fonctions sont programmables par une télécommande en option
- Réglages d'usine 10 min et 500 Lux (CVC 15 min)
- Commutation au passage à zéro (Zero crossing switching)



Désignation	Couleur	N°-Article
PD2-M-2C-FP	blanc mat, similaire RAL9010	92165
PD2-M-2C-AP	blanc mat, similaire RAL9010	92150
PD2-M-2C-EN	blanc mat, similaire RAL9010	92155



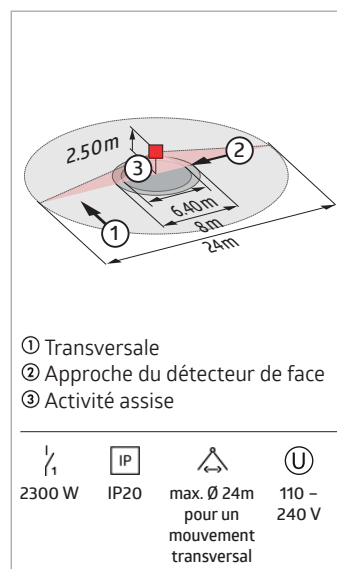
# Détecteurs de présence de plafond



## LUXOMAT® PD4-M-2C



- Détecteur de présence avec grande zone de détection
- Un canal pour la commutation de l'éclairage
- Un contact libre de potentiel pour CVC
- Version appareil Maître
- Extension de la portée de détection possible par appareils esclaves
- Possibilité de commutation manuelle par bouton-poussoir
- D'autres fonctions sont programmables par une télécommande en option
- Impulsion d'alarme : le détecteur ne se déclenche qu'après trois mouvements reconnus dans un intervalle de 9 secondes
- Réglages d'usine 10 min et 500 Lux (CVC 15 min)
- Commutation au passage à zéro (Zero crossing switching)



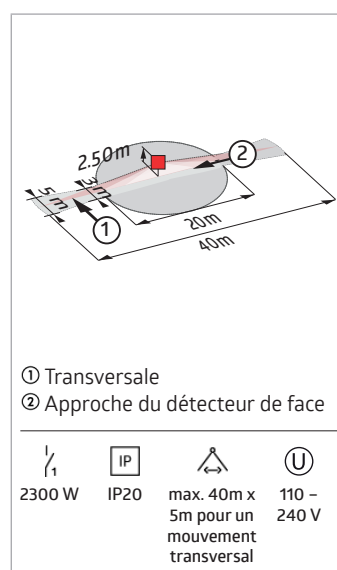
Désignation	Couleur	N°-Article
PD4-M-2C-FP	blanc mat, similaire RAL9010	92148
PD4-M-2C-AP	blanc mat, similaire RAL9010	92140
PD4-M-2C-EN	blanc mat, similaire RAL9010	92255



## LUXOMAT® PD4-M-2C-C



- Détecteur de présence spécial couloirs
- Un canal pour la commutation de l'éclairage
- Un contact libre de potentiel pour CVC
- Version appareil Maître
- Extension de la portée de détection possible par appareils esclaves
- Possibilité de commutation manuelle par bouton-poussoir
- Impulsion d'alarme : le détecteur ne se déclenche qu'après trois mouvements reconnus dans un intervalle de 9 secondes
- D'autres fonctions sont programmables par une télécommande en option
- Des marquages sont prévus pour l'orientation du détecteur
- Réglages d'usine 10 min et 500 Lux (CVC 15 min)



Désignation	Couleur	N°-Article
PD4-M-2C-C-FP	blanc mat, similaire RAL9010	92143
PD4-M-2C-C-AP	blanc mat, similaire RAL9010	92440
PD4-M-2C-C-EN	blanc mat, similaire RAL9010	92443

# Détecteurs de présence de plafond



## LUXOMAT® PD4-M-2C-DS



- Détecteur de présence pour commuter des éclairages utilisant 2 alimentations différentes
- Deux canaux pour la commutation de l'éclairage: il est possible de diviser le système d'éclairage en deux groupes séparés l'un de l'autre
- Version appareil Maître
- Extension de la zone de détection par un autre PD4-M-2C-DS-FP configuré comme esclave. maxi : 1
- Commutation manuelle possible par bouton poussoir commun
- D'autres fonctions sont programmables par une télécommande en option
- Réglages d'usine 10 min et 500 Lux

① Transversale  
② Approche du détecteur de face  
③ Activité assise

2300 W	IP20	max. Ø 24m pour un mouvement transversal	110 - 240 V
--------	------	--	-------------

Désignation	Couleur	N°-Article
PD4-M-2C-DS-FP	blanc mat, similaire RAL9010	92760



## LUXOMAT® PD9-M-2C



- Mini-détecteur de présence pour la commutation d'éclairage avec contact supplémentaire sec libre de potentiel
- Version appareil Maître
- Extension de la portée de détection possible par appareils esclaves
- **Fonctions programmables par une télécommande obligatoire**
- Possibilité de commutation manuelle par bouton-poussoir
- Le bloc d'alimentation s'insère facilement par le trou prévu pour le détecteur
- Bornes à ressort pour la mise en place facile et rapide dans des plafonds suspendus et des luminaires
- Colerette de 45 mm et obturateurs compris
- Réglages d'usine 10 min et 500 Lux (CVC 15 min)

① Transversale  
② Approche du détecteur de face  
③ Activité assise

2300 W	IP20	max. Ø 10m pour un mouvement transversal	110 - 240 V
--------	------	--	-------------

Désignation	Couleur	N°-Article
PD9-M-2C-FP	blanc mat, similaire RAL9010	92976

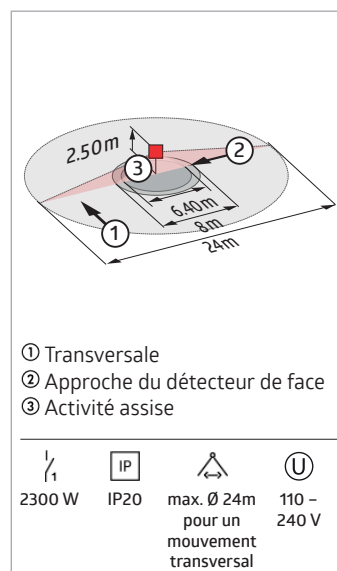
# Détecteurs de présence de plafond



## LUXOMAT® PD4-M-2C-DUO



- Détecteur de présence commutant deux lignes d'éclairage séparées
- Une zone de détection commune
- Deux capteurs de lumière indépendants, orientables
- Possibilité de commutation manuelle par deux boutons-poussoirs
- Version appareil Maître
- Extension de la portée de détection possible par appareils esclaves
- D'autres fonctions sont programmables par une télécommande en option
- Réglages d'usine 10 min et 500 Lux

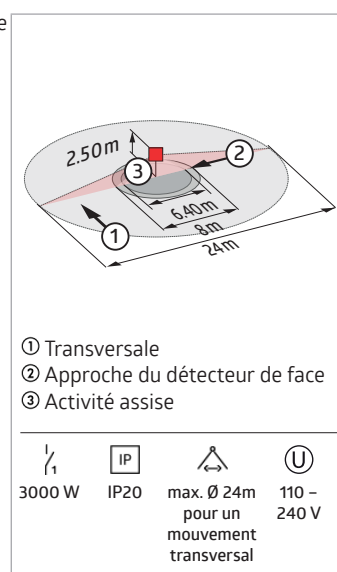


Désignation	Couleur	N°-Article
PD4-M-2C-DUO-FP	blanc mat, similaire RAL9010	92251
PD4-M-2C-DUO-AP	blanc mat, similaire RAL9010	92158
PD4-M-2C-DUO-EN	blanc mat, similaire RAL9010	92252

## LUXOMAT® PD4-M-3C-TRIO



- Détecteur de présence particulièrement étudié pour salles de classe et salles de formation
- Deux canaux pour la commutation de l'éclairage, dont un contact sec. Dérogation par boutons-poussoir.
- Un contact libre de potentiel pour l'éclairage du tableau ou auxiliaires
- Une zone de détection commune
- Deux capteurs de lumière indépendants, orientables
- Commutation manuelle possible par deux ou trois boutons-poussoirs
- Version appareil Maître
- Extension de la portée de détection possible par appareils esclaves
- D'autres fonctions sont programmables par une télécommande en option
- Relais avec précontact en tungstène, optimisé pour charges LED



Désignation	Couleur	N°-Article
PD4-M-3C-TRIO-FP	blanc mat, similaire RAL9010	92745
PD4-M-3C-TRIO-AP	blanc mat, similaire RAL9010	92740

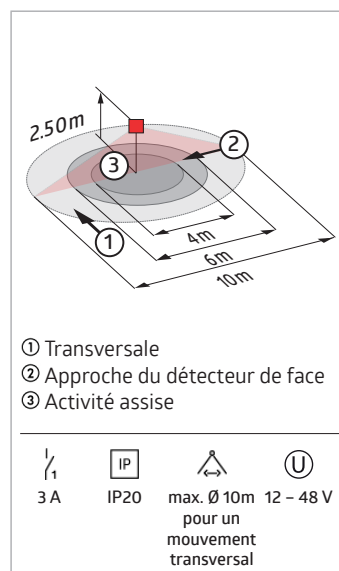
## Détecteurs de présence de plafond



### LUXOMAT® PD2-M-2C-12-48V-3A



- Détecteur de présence pour une tension d'alimentation de 12-48 V
- Deux canaux contact sec
- Possibilité de l'utilisation comme appareil maître ou appareil esclave
- Possibilité de commutation manuelle par bouton-poussoir
- D'autres fonctions sont programmables par une télécommande en option
- Pour d'autres schémas de câblage, voir la page produit sur [www.beg-luxomat.com](http://www.beg-luxomat.com)
- Réglages d'usine 10 min et 500 Lux (CVC 15 min)



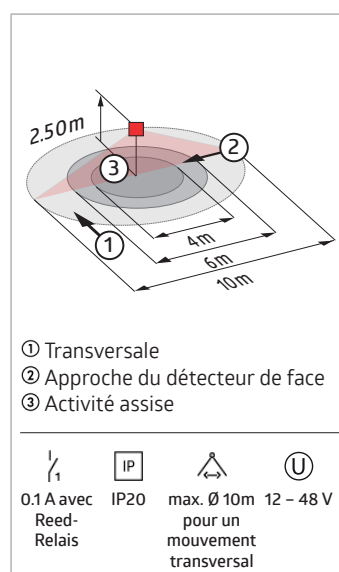
Désignation	Couleur	N°-Article
PD2-M-2C-12-48V-3A-FP	blanc mat, similaire RAL9010	92164
PD2-M-2C-12-48V-3A-AP	blanc mat, similaire RAL9010	92154



### LUXOMAT® PD2-M-2C-12-48V-RR



- Détecteur de présence pour une tension d'alimentation de 12-48 V
- Deux canaux contact sec
- Possibilité de l'utilisation comme appareil maître ou appareil esclave
- Possibilité de commutation manuelle par bouton-poussoir
- D'autres fonctions sont programmables par une télécommande en option
- Pour d'autres schémas de câblage, voir la page produit sur [www.beg-luxomat.com](http://www.beg-luxomat.com)
- Réglages d'usine 10 min et 500 Lux (CVC 15 min)



Désignation	Couleur	N°-Article
PD2-M-2C-12-48V-RR-FP	blanc mat, similaire RAL9010	92306
PD2-M-2C-12-48V-RR-AP	blanc mat, similaire RAL9010	92305

**B.E.G.** **LUXOMAT®** net



## Contrôle moderne de l'éclairage avec les solutions DALI

DALI est l'outil professionnel le plus utilisé pour la commande de l'éclairage.

Contrôlez l'éclairage de manière systématique via DALI, car DALI est pratique, robuste et stable. Il permet de créer des situations d'éclairage totalement individuelles dans les pièces, par exemple par le biais de la variation. L'installation ultérieure de DALI est facile si des câbles à 5 conducteurs sont déjà disponibles. Deux fils libres peuvent alors être utilisés pour le bus DALI du système de contrôle de l'éclairage.

Les produits DALI compacts de B.E.G. sont des « solutions autonomes », ils fonctionnent selon le principe du maître unique. Cela signifie que seul le détecteur de présence envoie la commande de commutation/de variation aux luminaires. Les détecteurs de présence DALI compacts de B.E.G. réunissent dans un seul boîtier tous les composants nécessaires à une commande d'éclairage efficace sur le plan énergétique : le bloc d'alimentation DALI, la commande par bouton-poussoir, le relais et le contrôleur d'application sont logés directement dans le détecteur. Grâce à la procédure d'émission et aux préréglages de la consigne de luminosité (500 lux) et de la durée de temporisation (10 minutes) qui sont déjà programmées en usine, les appareils peuvent être mis en service rapidement. Pour une intégration optimale dans un bâtiment, nous proposons un système modulaire pour la majorité de nos détecteurs pour différents domaines d'application. Les couleurs disponibles sont le blanc, le blanc trafic, l'anthracite et le noir. Nos détecteurs compacts certifiés DALI-2 garantissent une haute fonctionnalité avec tous les appareils certifiés DALI-2 dans le monde entier. Le portefeuille DALI de B.E.G. comprend des détecteurs de présence pour presque tous les défis : par exemple, avec des zones de détection de différentes tailles, avec un canal CVC supplémentaire, avec des lentilles spécialement conçues pour les couloirs ou pour les grandes hauteurs. Des détecteurs qui peuvent être commandés par radio via l'appli Casambi. B.E.G. propose également un détecteur de présence qui peut former plusieurs groupes via une seule interface DALI en adressant les luminaires connectés. La zone à surveiller est élargie de manière rentable via des appareils esclaves.



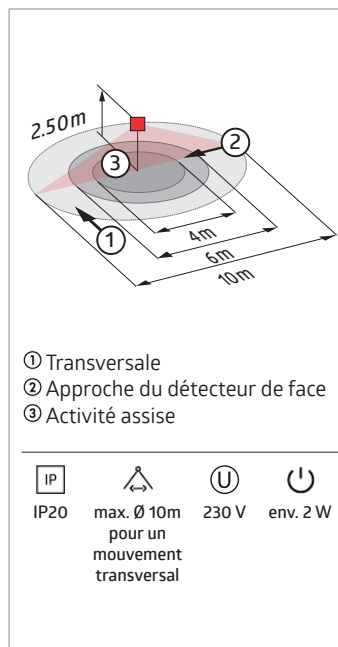


# Détecteurs DALI compact

## LUXOMAT® PD2N-M-DACO DALI-2



- Détecteur de présence avec contrôleur d'application DALI intégré pour une commande d'éclairage économe en énergie
- Produit certifié DALI-2
- Alimentation électrique DALI intégrée
- Interface DALI pour la commande de ballasts numériques et graduables en mode broadcast
- Commutation et variation manuelle possible par l'intermédiaire d'un bouton-poussoir conventionnel
- La communication IR bidirectionnelle permet une intégration rapide dans la fonction de gestion de projet de l'app B.E.G. One
- Les fonctions complètes ne sont activables qu'avec l'adaptateur IR ou l'adaptateur BLE-IR de B.E.G. et un Smartphone/une tablette (Android, iOS).
- Mode semi-automatique, entièrement automatique, indépendant de la présence ou de la lumière réglable
- Algorithme de régulation intelligent avec de nombreuses possibilités de réglage
- Le logiciel est rétrocompatible avec la première génération (sauf DSI, double serrure et fonction corridor)
- Réglages d'usine 10 min et 500 Lux
- Bornes à ressort
- Accessoires optionnels disponibles pour montage en apparent

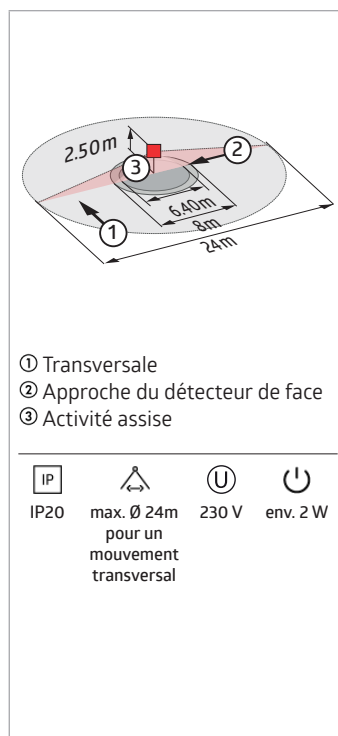


Désignation	Couleur	N°-Article
PD2N-M-DACO DALI-2	blanc mat, similaire RAL9010	93452

## LUXOMAT® PD4N-M-DACO DALI-2



- Détecteur de présence avec contrôleur d'application DALI intégré pour une commande d'éclairage économe en énergie
- Produit certifié DALI-2
- Alimentation électrique DALI intégrée
- Interface DALI pour la commande de ballasts numériques et graduables en mode broadcast
- Commutation et variation manuelle possible par l'intermédiaire d'un bouton-poussoir conventionnel
- La communication IR bidirectionnelle permet une intégration rapide dans la fonction de gestion de projet de l'app B.E.G. One
- Les fonctions complètes ne sont activables qu'avec l'adaptateur IR ou l'adaptateur BLE-IR de B.E.G. et un Smartphone/une tablette (Android, iOS).
- Mode semi-automatique, entièrement automatique, indépendant de la présence ou de la lumière réglable
- Algorithme de régulation intelligent avec de nombreuses possibilités de réglage
- Le logiciel est rétrocompatible avec la première génération (sauf DSI, double serrure et fonction corridor)
- Réglages d'usine 10 min et 500 Lux
- Bornes à ressort
- Accessoires optionnels disponibles pour montage en apparent
- Accessoires pour montage mural disponibles en option.
- Autres accessoires pour ajustement de couleur disponibles en option.



Désignation	Couleur	N°-Article
PD4N-M-DACO DALI-2	blanc mat, similaire RAL9010	93460

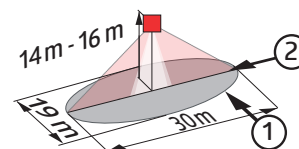
## Détecteurs DALI compact



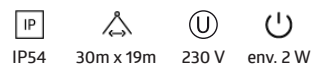
### LUXOMAT® PD4-M-DACO-GH-AP DALI-2



- Détecteur de présence pour grandes hauteurs avec contrôleur d'application DALI intégré pour une commande d'éclairage efficace en énergie
- Capteur de lumière télescopique externe pour une hauteur de montage ajustable mécaniquement entre 5 et 16 m pour une mesure de lumière selon l'application.
- Produit certifié DALI-2
- Alimentation électrique DALI intégrée
- Interface DALI pour la commande de ballasts numériques et graduables en mode broadcast
- Commutation et variation manuelle possible par l'intermédiaire d'un bouton-poussoir conventionnel
- La communication IR bidirectionnelle permet une intégration rapide dans la fonction de gestion de projet de l'app B.E.G. One
- Les fonctions complètes ne sont activables qu'avec l'adaptateur IR ou l'adaptateur BLE-IR de B.E.G. et un Smartphone/une tablette (Android, iOS).
- Mode semi-automatique, entièrement automatique, indépendant de la présence ou de la lumière réglable
- Algorithme de régulation intelligent avec de nombreuses possibilités de réglage
- Le logiciel est rétrocompatible avec la première génération (sauf DSI, double serrure et fonction corridor)
- Réglages d'usine 10 min et 500 Lux
- Des marquages sont prévus pour l'orientation du détecteur
- **Pour un montage dans des entrepôts de grande hauteur, il convient de prévoir à chacune des entrées d'allée de rayonnage des détecteurs ne détectant que la zone de rayonnage souhaitée, on limitera la détection des zones non désirées par des obturateurs ou une disposition technique de montage.**
- Pour montage apparent



- ① Transversale
- ② Approche du détecteur de face



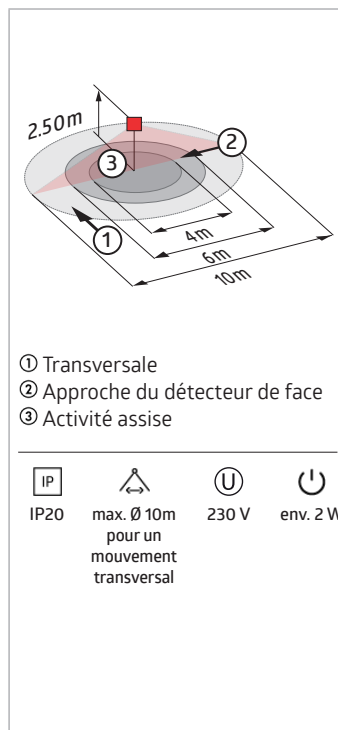
Désignation	Couleur	N°-Article
PD4-M-DACO-GH-AP DALI-2	blanc mat, similaire RAL9010	93469

# Détecteurs DALI compact

## LUXOMAT® PD9N-M-DACO DALI-2



- Mini détecteur de présence avec contrôleur d'application DALI intégré pour une commande d'éclairage efficace en énergie
- Produit certifié DALI-2
- Alimentation électrique DALI intégrée
- Interface DALI pour la commande de ballasts numériques et graduables en mode broadcast
- Commutation et variation manuelle possible par l'intermédiaire d'un bouton-poussoir conventionnel
- La communication IR bidirectionnelle permet une intégration rapide dans la fonction de gestion de projet de l'app B.E.G. One
- Les fonctions complètes ne sont activables qu'avec l'adaptateur IR ou l'adaptateur BLE-IR de B.E.G. et un Smartphone/une tablette (Android, iOS).
- Mode semi-automatique, entièrement automatique, indépendant de la présence ou de la lumière réglable
- Algorithme de régulation intelligent avec de nombreuses possibilités de réglage
- Le logiciel est rétrocompatible avec la première génération (sauf DSI, double serrure et fonction corridor)
- Réglages d'usine 10 min et 500 Lux
- Bornes à ressort pour la mise en place facile et rapide dans des plafonds suspendus et des luminaires
- Colerette de 45 mm et obturateurs compris
- Le bloc d'alimentation s'insère facilement par le trou prévu pour le détecteur

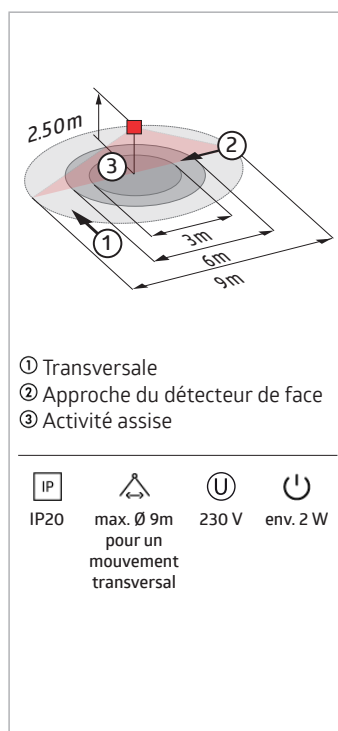


Désignation	Couleur	N°-Article
PD9N-M-DACO DALI-2	blanc mat, similaire RAL9010	93470

## LUXOMAT® PD11-M-DACO-FLAT DALI-2



- Détecteur de présence avec contrôleur d'application DALI intégré pour une commande d'éclairage économe en énergie
- Produit certifié DALI-2
- Alimentation électrique DALI intégrée
- Interface DALI pour la commande de ballasts numériques et graduables en mode broadcast
- Commutation et variation manuelle possible par l'intermédiaire d'un bouton-poussoir conventionnel
- La communication IR bidirectionnelle permet une intégration rapide dans la fonction de gestion de projet de l'app B.E.G. One
- Les fonctions complètes ne sont activables qu'avec l'adaptateur IR ou l'adaptateur BLE-IR de B.E.G. et un Smartphone/une tablette (Android, iOS).
- Mode semi-automatique, entièrement automatique, indépendant de la présence ou de la lumière réglable
- Algorithme de régulation intelligent avec de nombreuses possibilités de réglage
- Le logiciel est rétrocompatible avec la première génération (sauf DSI, double serrure et fonction corridor)
- Réglages d'usine 10 min et 500 Lux
- Bornes à ressort pour la mise en place facile et rapide dans des plafonds suspendus et des luminaires
- Obturateurs et bague de serrage incluses pour le montage dans les luminaires
- Accessoires optionnels disponibles pour montage en apparent



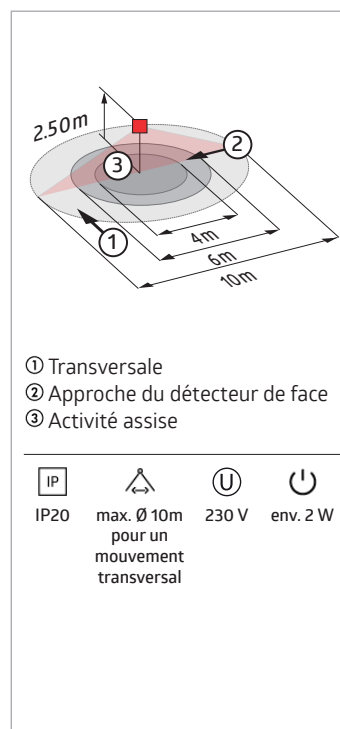
Désignation	Couleur	N°-Article
PD11-M-DACO-FLAT DALI-2	blanc mat, similaire RAL9010	93459

## Détecteurs DALI compact

### LUXOMAT® PD2N-M-DACO-1C DALI-2



- Détecteur de présence avec contrôleur d'application DALI intégré pour une commande d'éclairage économe en énergie
- Produit certifié DALI-2
- Alimentation électrique DALI intégrée
- Interface DALI pour la commande de ballasts numériques et graduables en mode broadcast
- Commutation et variation manuelle possible par l'intermédiaire d'un bouton-poussoir conventionnel
- La communication IR bidirectionnelle permet une intégration rapide dans la fonction de gestion de projet de l'app B.E.G. One
- Les fonctions complètes ne sont activables qu'avec l'adaptateur IR ou l'adaptateur BLE-IR de B.E.G. et un Smartphone/une tablette (Android, iOS).
- Mode semi-automatique, entièrement automatique, indépendant de la présence ou de la lumière réglable
- Relais de commutation puissant avec plusieurs mode d'opération, par exemple la fonction Coupure pour ballasts DALI ou CVC ou illumination de tableau.
- Algorithme de régulation intelligent avec de nombreuses possibilités de réglage
- Le logiciel est rétrocompatible avec la première génération (sauf DSI, double serrure et fonction corridor)
- Réglages d'usine 10 min et 500 Lux
- Bornes à ressort
- Accessoires optionnels disponibles pour montage en apparent

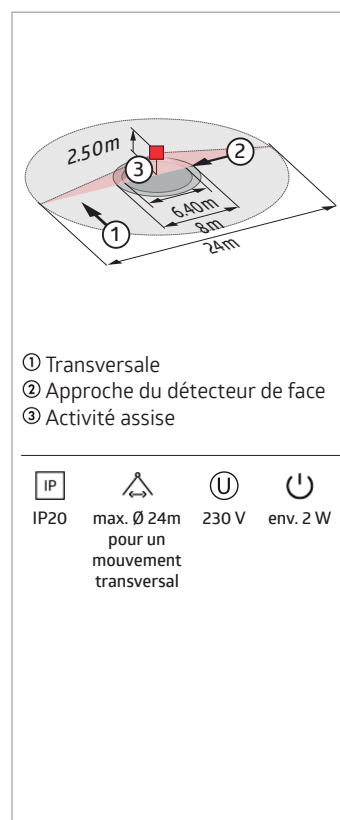


Désignation	Couleur	N°-Article
PD2N-M-DACO-1C DALI-2	blanc mat, similaire RAL9010	93455

### LUXOMAT® PD4N-M-DACO-1C DALI-2



- Détecteur de présence avec contrôleur d'application DALI intégré pour une commande d'éclairage économe en énergie
- Produit certifié DALI-2
- Alimentation électrique DALI intégrée
- Interface DALI pour la commande de ballasts numériques et graduables en mode broadcast
- Commutation et variation manuelle possible par l'intermédiaire d'un bouton-poussoir conventionnel
- La communication IR bidirectionnelle permet une intégration rapide dans la fonction de gestion de projet de l'app B.E.G. One
- Les fonctions complètes ne sont activables qu'avec l'adaptateur IR ou l'adaptateur BLE-IR de B.E.G. et un Smartphone/une tablette (Android, iOS).
- Mode semi-automatique, entièrement automatique, indépendant de la présence ou de la lumière réglable
- Relais de commutation puissant avec plusieurs mode d'opération, par exemple la fonction Coupure pour ballasts DALI ou CVC ou illumination de tableau.
- Algorithme de régulation intelligent avec de nombreuses possibilités de réglage
- Le logiciel est rétrocompatible avec la première génération (sauf DSI, double serrure et fonction corridor)
- Réglages d'usine 10 min et 500 Lux
- Bornes à ressort
- Accessoires optionnels disponibles pour montage en apparent
- Accessoires pour montage mural disponibles en option.
- Autres accessoires pour ajustement de couleur disponibles en option.



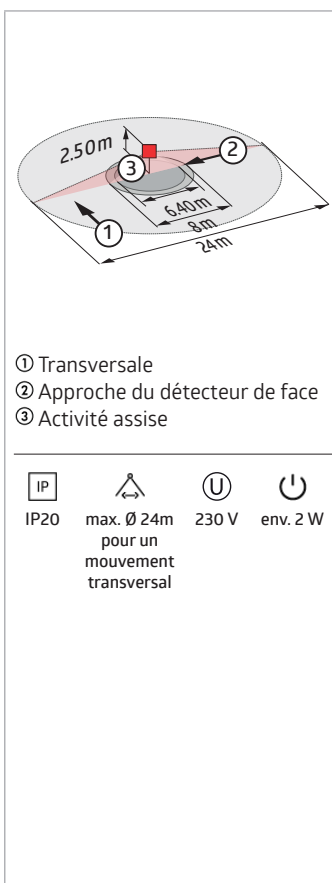
Désignation	Couleur	N°-Article
PD4N-M-DACO-1C DALI-2	blanc mat, similaire RAL9010	93463



## LUXOMAT® PD4-M-HCL2



- Détecteur de présence bidirectionnel avec contrôleur DALI intégré pour une commande d'éclairage efficace sur le plan énergétique et biologique (Human Centric Lighting)
- Alimentation électrique DALI intégrée et 3 entrées à bouton-poussoir
- Courbes HCL pré-réglées et librement ajustables (12 points d'ancrage par 24h)
- Mode de communication réglable „Broadcast“ (1 zone lumineuse, sans adressage) ou „Multicast“ (plusieurs zones lumineuses, CVC, avec adressage)
- Mode de communication réglable „Broadcast“ (1 zone lumineuse, sans adressage) ou „Multicast“ (plusieurs zones lumineuses, CVC, avec adressage)
- Appel de scènes d'éclairage
- Mesure de lumière mixte au moyen d'un capteur de lumière intérieur et extérieur
- Le capteur de lumière externe peut être pivoté de 45°
- Relais de commutation puissant avec plusieurs mode d'opération, par exemple la fonction Coupure pour ballasts DALI ou CVC ou illumination de tableau.
- Processus d'installation et de maintenance rapides via l'appli pour Smartphones/tablettes (Android, iOS) – Aucun outil pour ordinateur nécessaire
- Extension de la zone de détection avec maximale 4 Appareils esclaves B.E.G. BMS possible
- Jusqu'à 64 luminaires au ballast DT8 (Colour Type Tc), un doublement du courant de sortie DALI avec accessoires peut être nécessaire
- Les fonctions complètes ne sont activables qu'avec l'adaptateur IR ou l'adaptateur BLE-IR de B.E.G. et un Smartphone/une tablette (Android, iOS).



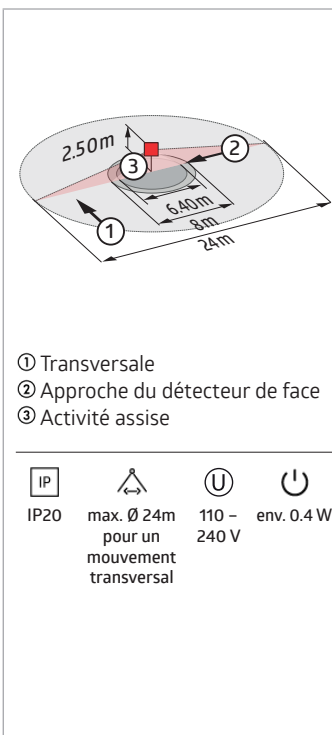
Désignation	Couleur	N°-Article
PD4-M-HCL2-FP	blanc, similaire RAL9010	93484
PD4-M-HCL2-AP	blanc, similaire RAL9010	93485

# Détecteurs DALI compact

## LUXOMAT® PD4-M-DAA4G



- Solution DALI compacte, particulièrement adaptée pour salles de conférence, de formation ou de classe
- Détecteur de présence ultrasensible offrant la possibilité d'adresser automatiquement jusqu'à 64 ballasts électroniques DALI et de les contrôler d'une manière segmentée via 4 groupes
- Processus d'installation et de maintenance rapides via l'appli pour Smartphones/tablettes (Android, iOS) – Aucun outil pour ordinateur nécessaire
- 3 zones d'éclairage :  
A pour l'éclairage principale avec régulation de lumière constante segmentée via 3 groupes DALI avec offsets,  
B pour éclairage pupitre ou panneau via groupe DALI autonome,  
C pour éclairage pupitre ou panneau
- Relais de commutation puissant avec plusieurs mode d'opération, par exemple la fonction Coupure pour ballasts DALI ou CVC ou illumination de tableau.
- Commutation et variation manuelle possible par l'intermédiaire d'un bouton-poussoir conventionnel
- Extension de la zone de détection avec maximale 4 Appareils esclaves possible
- Les fonctions complètes ne sont activables qu'avec l'adaptateur IR ou l'adaptateur BLE-IR de B.E.G. et un Smartphone/une tablette (Android, iOS).
- Le capteur de lumière externe peut être pivoté de 45°
- Eviter les consommations du système d'éclairage en veille conformément à la norme EnEV DIN V 18599-4

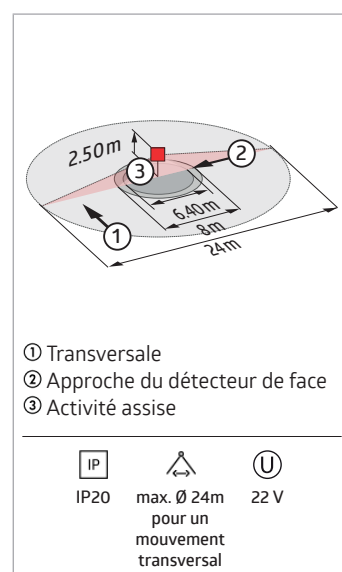


Désignation	Couleur	N°-Article
PD4-M-DAA4G-FP	blanc mat, similaire RAL9010	92591
PD4-M-DAA4G-AP	blanc mat, similaire RAL9010	92743

## LUXOMAT® PD4-S-DAA4G



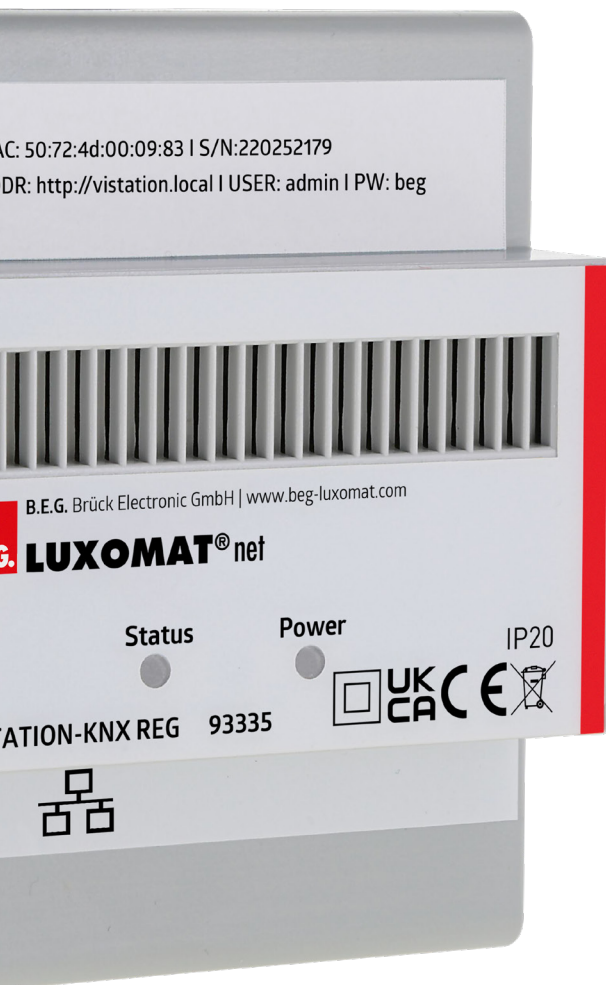
- Appareil Esclave spécial pour détecteur maître compact DALI PD4-M-DAA4G
- Pour l'extension de la zone de détection d'un appareil maître DALI PD4-M-DAA4G
- Impulsion de commande vers l'appareil maître suite à un mouvement détecté (non-asservie à la luminosité ambiante)
- Mode test automatique géré via l'appareil maître
- Plug & Play – un paramétrage n'est pas nécessaire
- Montage facile
- Disponible en version apparente ou faux-plafond



Désignation	Couleur	N°-Article
PD4-S-DAA4G-FP	blanc mat, similaire RAL9010	92721
PD4-S-DAA4G-AP	blanc mat, similaire RAL9010	92759



**B.E.G.** **LUXOMAT® net**



## Efficacité énergétique et confort dans les bâtiments - avec les solutions KNX de B.E.G.

Le plus de bien-être possible pour chaque utilisateur du bâtiment

Climat ambiant agréable, éclairage automatisé - la gestion intelligente du bâtiment doit nous permettre de toujours nous déplacer confortablement dans les bâtiments: La sécurité et une atmosphère de bien-être sans l'intervention quotidienne de l'homme. Les bâtiments deviennent intelligents et assument de nombreuses tâches. L'ensemble de la technique du bâtiment fonctionne ainsi comme un serveur silencieux. C'est la forme la plus élevée de confort.

En particulier dans les bâtiments fonctionnels, la technologie bus offre des avantages en termes de coûts par rapport aux installations électriques classiques, et ce dès la phase d'installation électrique. En fonctionnement continu, des économies d'énergie élevées peuvent être réalisées.

Avec KNX, vous choisissez un système de bus mondialement établi qui a été développé spécifiquement pour les exigences de l'installation du bâtiment. L'éventail des fonctions est déjà énorme aujourd'hui et s'élargit à l'avenir en fonction des besoins des clients.

Avec l'actuelle Génération 7 de KNX, les bâtiments exploités par KNX deviennent particulièrement sûrs contre les accès non autorisés. « KNX IP Secure » garantit que tous les télégrammes et données transmis sont entièrement cryptés. « KNX Data Secure » protège efficacement les données de l'utilisateur contre la manipulation grâce au cryptage et à l'authentification.

Désormais, l'éclairage peut être assuré par des produits certifiés KNX dans la palette de couleurs RVB. Il est ainsi possible de mettre en œuvre un éclairage de bâtiment individuel en termes de couleur. En outre, des conditions d'éclairage naturel peuvent être réalisées à l'aide des détecteurs.

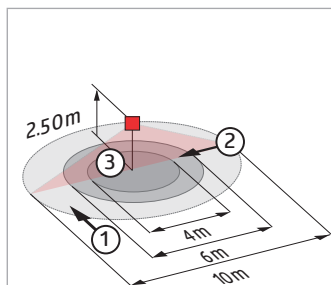
Découvrez ce que B.E.G. a à offrir.



## LUXOMAT® net PD2N-KNXs-OCCULOG-DX



- Détecteur de présence KNX intégrant un coupleur de BUS KNX
- Faible profondeur d'installation
- 1 x lumière (pour régulation ou commutation), 1 x sortie de appareil esclave, 3 blocs CVC distincts
- Mode semi-automatique intelligent, mode de régulation indépendant de l'occupation (cellule crépusculaire), mode automatique
- Deux modules logiques
- Adaptation individuelle de la sensibilité du capteur de mouvement
- Mesure de lumière mixte au moyen d'un capteur de lumière intérieur et extérieur
- Différentes fonctions de verrouillage
- Les LEDs d'état peuvent être activées / désactivées
- Le bouton de programmation (adresse physique) peut être actionné par télécommande
- Régulation de trois groupes d'éclairage via offset (possibilité d'influence externe)
- Courte présence, auto-ajustement de la temporisation, fonction de couloir
- Appel de scènes d'éclairage
- Capteur de température et de bruits
- Mesure de la qualité de l'air basée sur les composés organiques volatils (COV)
- Jusqu'à 4 valeurs limites possibles
- Mesure de l'humidité relative de l'air
- Toutes les valeurs peuvent être envoyées au bus et utilisées pour des applications de CVC
- Contrôleur de la température, de la qualité de l'air et de l'humidité
- Bornes à ressort
- Obturateurs



- ① Transversale
- ② Approche du détecteur de face
- ③ Activité assise

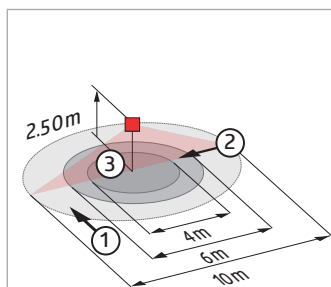
IP		U	A
IP20	max. Ø 10m pour un mouvement transversal	par BUS KNX	12 mA

Désignation	Couleur	N°-Article
PD2N-KNXs-OCCULOG-DX-EN	blanc mat, similaire RAL9010	93531
PD2N-KNXs-OCCULOG-DX-FP	blanc mat, similaire RAL9010	93530

## LUXOMAT® net PD2N-KNXs-DX



- Détecteur de présence KNX intégrant un coupleur de BUS KNX
- KNX Secure Ready
- Contrôle HCL/RGB
- Paramètres ex ETS 5 pour l'intégration dans les systèmes KNX
- Adaptation individuelle de la sensibilité du capteur de mouvement
- Mesure de lumière mixte au moyen d'un capteur de lumière intérieur et extérieur
- Mode semi-automatique intelligent, mode de régulation indépendant de l'occupation (cellule crépusculaire), mode automatique
- 1 x lumière (pour régulation ou commutation), 1 x sortie de appareil esclave, 3 blocs CVC distincts
- Régulation de trois groupes d'éclairage via offset (possibilité d'influence externe)
- Courte présence, auto-ajustement de la temporisation, fonction de couloir
- Différentes fonctions de verrouillage
- Soft start
- Deux modules logiques
- Appel de scènes d'éclairage
- Affichages d'état commutables
- Capteur de température et de bruits



- ① Transversale
- ② Approche du détecteur de face
- ③ Activité assise

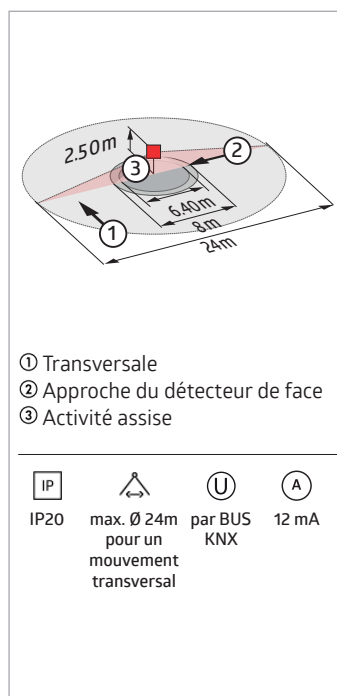
IP		U	A
IP20	max. Ø 10m pour un mouvement transversal	par BUS KNX	12 mA

Désignation	Couleur	N°-Article
PD2N-KNXs-DX-EN	blanc mat, similaire RAL9010	93513
PD2N-KNXs-DX-FP	blanc mat, similaire RAL9010	93512

## LUXOMAT® net PD4N-KNXs-DX



- Détecteur de présence KNX intégrant un coupleur de BUS KNX
- KNX Secure Ready
- Contrôle HCL/RGB
- Paramètres ex ETS 5 pour l'intégration dans les systèmes KNX
- Réglage individuel de la sensibilité par capteur PIR
- Désactivation de capteurs PIR individuels
- Reconnaissance de direction
- Mesure de lumière mixte au moyen d'un capteur de lumière intérieur et extérieur
- Mode semi-automatique intelligent, mode de régulation indépendant de l'occupation (cellule crépusculaire), mode automatique
- 1 x lumière (pour régulation ou commutation), 1 x sortie de appareil esclave, 3 blocs CVC distincts
- Régulation de trois groupes d'éclairage via offset (possibilité d'influence externe)
- Courte présence, auto-ajustement de la temporisation, fonction de couloir
- Différentes fonctions de verrouillage
- Soft start
- Deux modules logiques
- Appel de scènes d'éclairage
- Affichages d'état commutables
- Capteur de température et de bruits

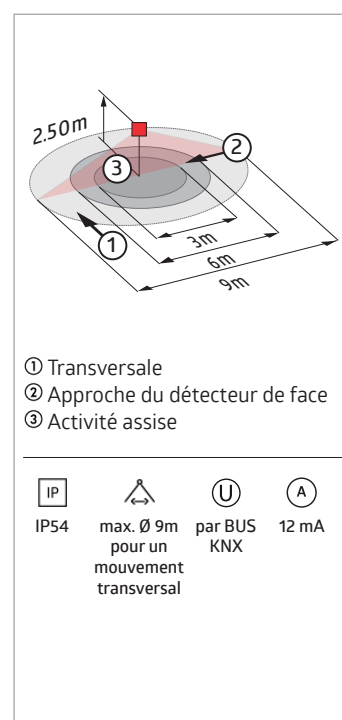


Désignation	Couleur	N°-Article
PD4N-KNXs-DX-EN	blanc mat, similaire RAL9010	93517
PD4N-KNXs-DX-FP	blanc mat, similaire RAL9010	93516

## LUXOMAT® net PD11-KNXs-FLAT-DX



- Détecteur de présence KNX particulièrement plat avec coupleur de BUS KNX intégré
- KNX Secure Ready
- Contrôle HCL/RGB
- Paramètres ex ETS 5 pour l'intégration dans les systèmes KNX
- Adaptation individuelle de la sensibilité du capteur de mouvement
- Mesure de la lumière mixte au moyen d'un capteur de lumière interne
- Mode semi-automatique intelligent, mode de régulation indépendant de l'occupation (cellule crépusculaire), mode automatique
- 1 x lumière (pour régulation ou commutation), 1 x sortie de appareil esclave, 3 blocs CVC distincts
- Régulation de trois groupes d'éclairage via offset (possibilité d'influence externe)
- Courte présence, auto-ajustement de la temporisation, fonction de couloir
- Différentes fonctions de verrouillage
- Soft start
- Deux modules logiques
- Appel de scènes d'éclairage
- Affichages d'état commutables
- Capteur de température et de bruits
- Montage encastré au moyen de l'accessoire 92833, montage en surface au moyen des accessoires 92833 et 92121

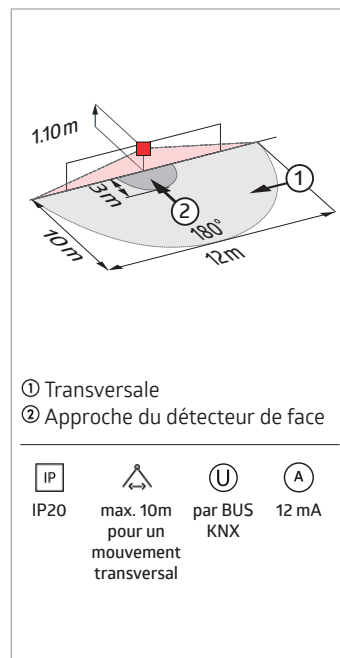


Désignation	Couleur	N°-Article
PD11-KNXs-FLAT-DX-FP	blanc mat, similaire RAL9010	93523

## LUXOMAT® net Indoor 180-KNXs-DX



- Détecteur de présence KNX avec coupleur KNX BUS intégré, en particulier pour montage mural
- KNX Secure Ready
- Contrôle HCL/RGB
- Paramètres ex ETS 5 pour l'intégration dans les systèmes KNX
- Adaptation individuelle de la sensibilité du capteur de mouvement
- Mesure de la lumière mixte au moyen d'un capteur de lumière interne
- Mode semi-automatique intelligent, mode de régulation indépendant de l'occupation (cellule crépusculaire), mode automatique
- 1 x lumière (pour régulation ou commutation), 1 x sortie de appareil esclave, 3 blocs CVC distincts
- Régulation de trois groupes d'éclairage via offset (possibilité d'influence externe)
- Courte présence, auto-ajustement de la temporisation, fonction de couloir
- Différentes fonctions de verrouillage
- Soft start
- Deux modules logiques
- Appel de scènes d'éclairage
- Affichages d'état commutables
- Capteur de température et de bruits

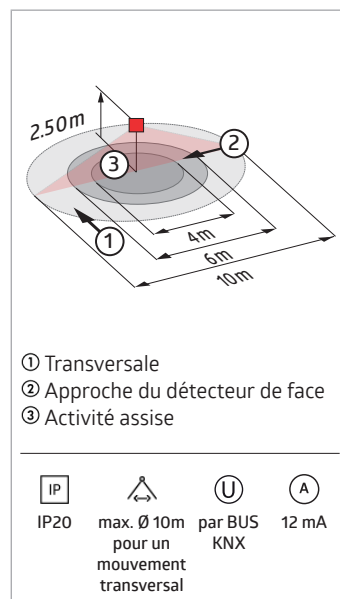


Désignation	Couleur	N°-Article
Indoor 180-KNXs-DX sans cadre	-	93525

## LUXOMAT® net PD9-KNXs-DX



- Mini-détecteur de présence KNX avec coupleur de BUS intégré
- KNX Secure Ready
- Contrôle HCL/RGB
- Paramètres ex ETS 5 pour l'intégration dans les systèmes KNX
- Adaptation individuelle de la sensibilité du capteur de mouvement
- Mesure de la lumière mixte au moyen d'un capteur de lumière interne
- Mode semi-automatique intelligent, mode de régulation indépendant de l'occupation (cellule crépusculaire), mode automatique
- 1 x lumière (pour régulation ou commutation), 1 x sortie de appareil esclave, 3 blocs CVC distincts
- Régulation de trois groupes d'éclairage via offset (possibilité d'influence externe)
- Courte présence, auto-ajustement de la temporisation, fonction de couloir
- Différentes fonctions de verrouillage
- Soft start
- Deux modules logiques
- Appel de scènes d'éclairage
- Affichages d'état commutables

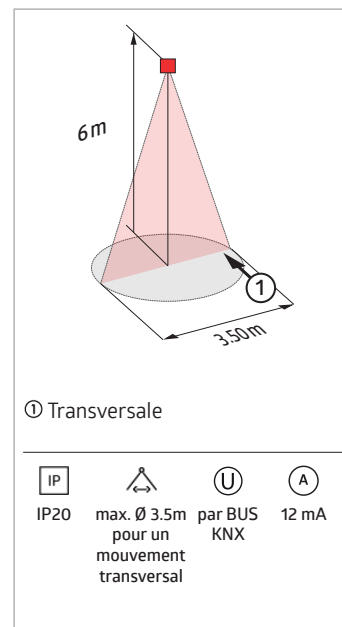


Désignation	Couleur	N°-Article
PD9-KNXs-DX-FP	blanc mat, similaire RAL9010	93520

## LUXOMAT® net PD9-KNXs-GH-DX



- Mini-détecteur de présence KNX spécial hauteurs avec coupleur de BUS KNX intégré
- KNX Secure Ready
- Contrôle HCL/RGB
- Paramètres ex ETS 5 pour l'intégration dans les systèmes KNX
- Adaptation individuelle de la sensibilité du capteur de mouvement
- Mesure de la lumière mixte au moyen d'un capteur de lumière interne
- Mode semi-automatique intelligent, mode de régulation indépendant de l'occupation (cellule crépusculaire), mode automatique
- 1 x lumière (pour régulation ou commutation), 1 x sortie de appareil esclave, 3 blocs CVC distincts
- Régulation de trois groupes d'éclairage via offset (possibilité d'influence externe)
- Courte présence, auto-ajustement de la temporisation, fonction de couloir
- Différentes fonctions de verrouillage
- Soft start
- Deux modules logiques
- Appel de scènes d'éclairage
- Affichages d'état commutables

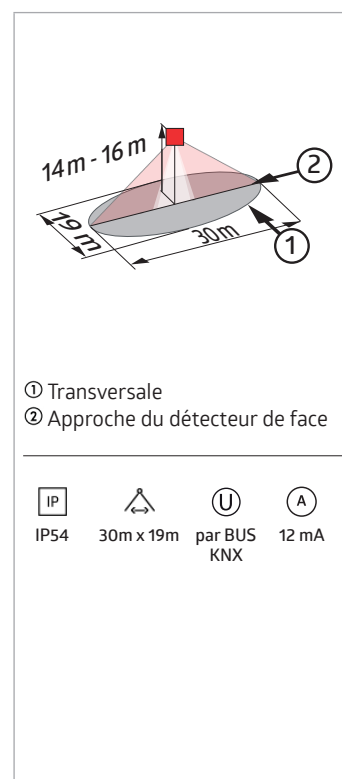


Désignation	Couleur	N°-Article
PD9-KNXs-GH-DX-FP	blanc mat, similaire RAL9010	93521

## LUXOMAT® net PD4-KNXs-GH-DX



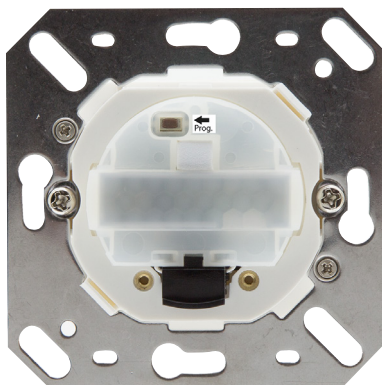
- Détecteur de présence KNX spécial entrepôts à grande hauteur avec coupleur de bus KNX intégré
- KNX Secure Ready
- Contrôle HCL/RGB
- Paramètres ex ETS 5 pour l'intégration dans les systèmes KNX
- Réglage individuel de la sensibilité par capteur PIR
- Désactivation de capteurs PIR individuels
- Reconnaissance de direction
- Capteur de lumière télescopique externe pour une hauteur de montage ajustable mécaniquement entre 5 et 16 m pour une mesure de lumière selon l'application.
- Mesure de lumière mixte au moyen d'un capteur de lumière intérieur et extérieur
- Mode semi-automatique intelligent, mode de régulation indépendant de l'occupation (cellule crépusculaire), mode automatique
- 1 x lumière (pour régulation ou commutation), 1 x sortie de appareil esclave, 3 blocs CVC distincts
- Régulation de trois groupes d'éclairage via offset (possibilité d'influence externe)
- Courte présence, auto-ajustement de la temporisation, fonction de couloir
- Différentes fonctions de verrouillage
- Soft start
- Deux modules logiques
- Appel de scènes d'éclairage
- Affichages d'état commutables



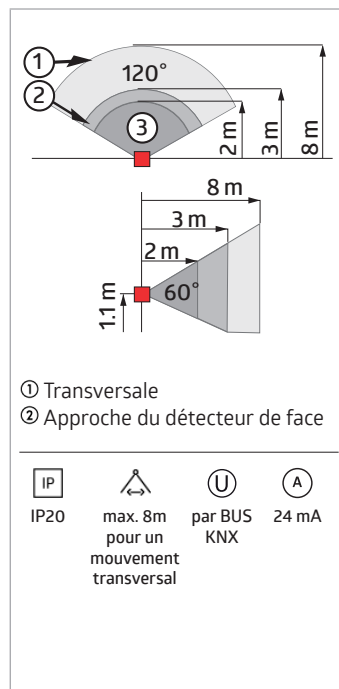
Désignation	Couleur	N°-Article
PD4-KNXs-GH-DX-AP	blanc mat, similaire RAL9010	93518



## LUXOMAT® net Indoor 140-L-KNXs-DX



- Détecteur de présence KNX avec coupleur KNX BUS intégré, en particulier pour montage mural
- KNX Secure Ready
- Equipé d'une veilleuse de nuit et d'un balisage
- Avec bouton-poussoir intégré double
- Contrôle HCL/RGB
- Paramètres ex ETS 5 pour l'intégration dans les systèmes KNX
- Adaptation individuelle de la sensibilité du capteur de mouvement
- Mesure de la lumière mixte au moyen d'un capteur de lumière interne
- Mode semi-automatique intelligent, mode de régulation indépendant de l'occupation (cellule crépusculaire), mode automatique
- 1 x lumière (pour régulation ou commutation), 1 x sortie de appareil esclave, 3 blocs CVC distincts
- Régulation de trois groupes d'éclairage via offset (possibilité d'influence externe)
- Courte présence, auto-ajustement de la temporisation, fonction de couloir
- Différentes fonctions de verrouillage
- Soft start
- Deux modules logiques
- Appel de scènes d'éclairage
- Affichages d'état commutables

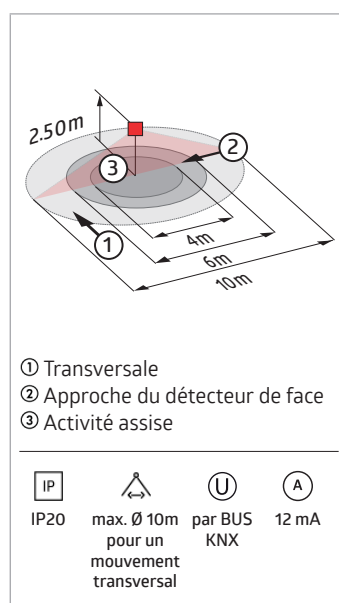


Désignation	Couleur	N°-Article
Indoor 140-L-KNXs-DX sans cadre	-	93526

## LUXOMAT® net PICO-KNXs-DX



- Mini-détecteur de présence KNX avec coupleur de BUS intégré
- KNX Secure Ready
- Contrôle HCL/RGB
- Paramètres ex ETS 5 pour l'intégration dans les systèmes KNX
- Adaptation individuelle de la sensibilité du capteur de mouvement
- Mesure de la lumière mixte au moyen d'un capteur de lumière interne
- Mode semi-automatique intelligent, mode de régulation indépendant de l'occupation (cellule crépusculaire), mode automatique
- 1 x lumière (pour régulation ou commutation), 1 x sortie de appareil esclave, 3 blocs CVC distincts
- Régulation de trois groupes d'éclairage via offset (possibilité d'influence externe)
- Courte présence, auto-ajustement de la temporisation, fonction de couloir
- Différentes fonctions de verrouillage
- Soft start
- Deux modules logiques
- Appel de scènes d'éclairage
- Affichages d'état commutables



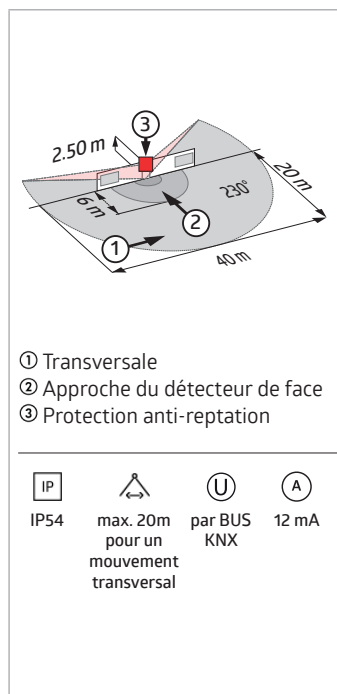
Désignation	Couleur	N°-Article
PICO-KNXs-DX-FP	blanc mat, similaire RAL9010	93529



## LUXOMAT®net RC-plus next N 230 KNXs-DX 230



- Détecteur de présence KNX intégrant un coupleur de BUS KNX
- KNX Secure Ready
- Downlight intégré avec fonction d'orientation ou de veilleuse (RVB)
- Contrôle HCL/RGB
- Paramètres ex ETS 5 pour l'intégration dans les systèmes KNX
- Réglage individuel de la sensibilité par capteur PIR
- Désactivation de capteurs PIR individuels
- Reconnaissance de direction
- Mesure de la lumière mixte au moyen d'un capteur de lumière interne
- Mode semi-automatique intelligent, mode de régulation indépendant de l'occupation (cellule crépusculaire), mode automatique
- 1 x lumière (pour régulation ou commutation), 1 x sortie de appareil esclave, 3 blocs CVC distincts
- Régulation de trois groupes d'éclairage via offset (possibilité d'influence externe)
- Courte présence, auto-ajustement de la temporisation, fonction de couloir
- Différentes fonctions de verrouillage
- Soft start
- Deux modules logiques
- Appel de scènes d'éclairage
- Affichages d'état commutables

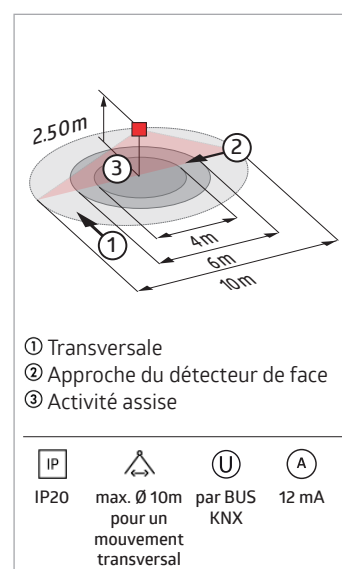


Désignation	Couleur	N°-Article
RC-plus next N 230 KNXs-DX 230	blanc mat, similaire RAL9010	93527
RC-plus next N 230 KNXs-DX 230	noir mat, similaire RAL9005	93528

## LUXOMAT®net PD2N-KNXs-ST



- Détecteur de présence KNX intégrant un coupleur de BUS KNX
- KNX Secure Ready
- Paramètres ex ETS 5 pour l'intégration dans les systèmes KNX
- Adaptation individuelle de la sensibilité du capteur de mouvement
- Mesure de lumière mixte au moyen d'un capteur de lumière intérieur et extérieur
- Mode semi-automatique intelligent, mode de régulation indépendant de l'occupation (cellule crépusculaire), mode automatique
- 1 x lumière (pour régulation ou commutation), 1 x sortie de appareil esclave, 3 blocs CVC distincts
- Régulation de trois groupes d'éclairage via offset (possibilité d'influence externe)
- Courte présence, auto-ajustement de la temporisation, fonction de couloir
- Différentes fonctions de verrouillage
- Soft start
- Appel de scènes d'éclairage
- Affichages d'état commutables

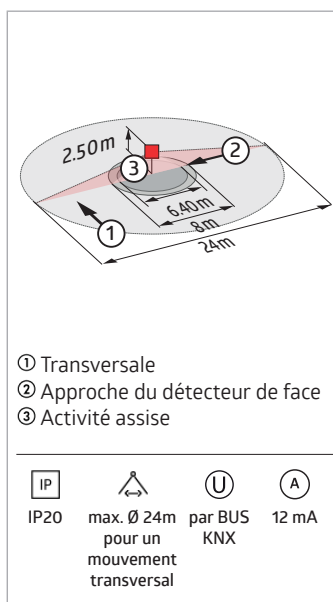


Désignation	Couleur	N°-Article
PD2N-KNXs-ST-EN	blanc mat, similaire RAL9010	93511
PD2N-KNXs-ST-FP	blanc mat, similaire RAL9010	93510

## LUXOMAT<sup>®</sup> net PD4N-KNXs-ST



- Détecteur de présence KNX intégrant un coupleur de BUS KNX
- KNX Secure Ready
- Paramètres ex ETS 5 pour l'intégration dans les systèmes KNX
- Réglage individuel de la sensibilité par capteur PIR
- Désactivation de capteurs PIR individuels
- Reconnaissance de direction
- Mesure de lumière mixte au moyen d'un capteur de lumière intérieur et extérieur
- Mode semi-automatique intelligent, mode de régulation indépendant de l'occupation (cellule crépusculaire), mode automatique
- 1 x lumière (pour régulation ou commutation), 1 x sortie de appareil esclave, 3 blocs CVC distincts
- Régulation de trois groupes d'éclairage via offset (possibilité d'influence externe)
- Courte présence, auto-ajustement de la temporisation, fonction de couloir
- Différentes fonctions de verrouillage
- Soft start
- Appel de scènes d'éclairage
- Affichages d'état commutables

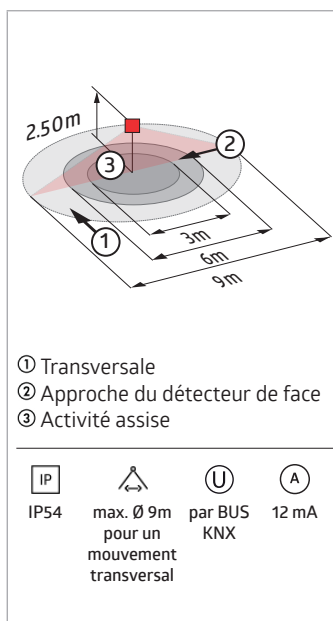


Désignation	Couleur	N°-Article
PD4N-KNXs-ST-EN	blanc mat, similaire RAL9010	93515
PD4N-KNXs-ST-FP	blanc mat, similaire RAL9010	93514

## LUXOMAT<sup>®</sup> net PD11-KNXs-FLAT-ST



- Détecteur de présence KNX particulièrement plat avec coupleur de BUS KNX intégré
- KNX Secure Ready
- Paramètres ex ETS 5 pour l'intégration dans les systèmes KNX
- Adaptation individuelle de la sensibilité du capteur de mouvement
- Mesure de la lumière mixte au moyen d'un capteur de lumière interne
- Mode semi-automatique intelligent, mode de régulation indépendant de l'occupation (cellule crépusculaire), mode automatique
- 1 x lumière (pour régulation ou commutation), 1 x sortie de appareil esclave, 3 blocs CVC distincts
- Régulation de trois groupes d'éclairage via offset (possibilité d'influence externe)
- Courte présence, auto-ajustement de la temporisation, fonction de couloir
- Différentes fonctions de verrouillage
- Soft start
- Appel de scènes d'éclairage
- Affichages d'état commutables
- Montage encastré au moyen de l'accessoire 92833, montage en surface au moyen des accessoires 92833 et 92121



Désignation	Couleur	N°-Article
PD11-KNXs-FLAT-ST-FP	blanc mat, similaire RAL9010	93522

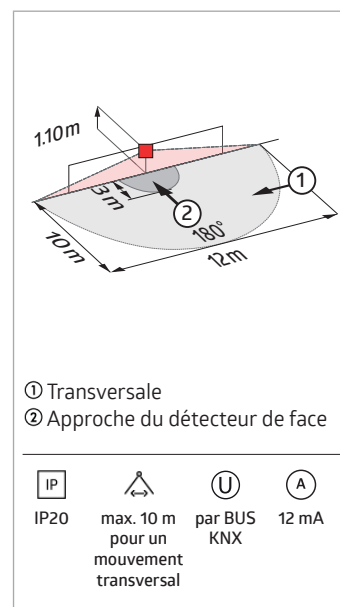
Vous trouverez les accessoires correspondants sur notre page d'accueil.



## LUXOMAT<sup>®</sup> net Indoor 180-KNXs-ST



- Détecteur de présence KNX avec coupleur KNX BUS intégré, en particulier pour montage mural
- KNX Secure Ready
- Paramètres ex ETS 5 pour l'intégration dans les systèmes KNX
- Adaptation individuelle de la sensibilité du capteur de mouvement
- Mesure de la lumière mixte au moyen d'un capteur de lumière interne
- Mode semi-automatique intelligent, mode de régulation indépendant de l'occupation (cellule crépusculaire), mode automatique
- 1 x lumière (pour régulation ou commutation), 1 x sortie de appareil esclave, 3 blocs CVC distincts
- Régulation de trois groupes d'éclairage via offset (possibilité d'influence externe)
- Courte présence, auto-ajustement de la temporisation, fonction de couloir
- Différentes fonctions de verrouillage
- Soft start
- Appel de scènes d'éclairage
- Affichages d'état commutables



Désignation	Couleur	N°-Article
Indoor 180-KNXs-ST sans cadre	-	93524

## LUXOMAT<sup>®</sup> net BIA-4-KNX REG



- Entrée binaire compacte à 4 canaux pour la commande de luminaires, de stores, etc.
- Les entrées peuvent être commandées par des interrupteurs conventionnels avec une tension externe de 12 à 230 V
- L'utilisation comme compteur d'impulsions est possible
- Deux boutons et trois LED permettent une utilisation locale et la visualisation de l'état de l'appareil
- En plus des canaux d'entrée, le dispositif offre 16 fonctions logiques ou de temporisation indépendantes



Désignation	Couleur	N°-Article
BIA-4-KNX REG	blanc	90405
LK-TP/KNX REG	blanc	90401



## LUXOMAT® net BIP-4-KNX REG



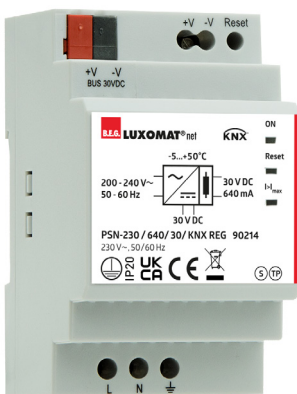
- Entrée binaire compacte à 4 canaux pour la commande de luminaires, de stores, etc.
- Les entrées sont adaptées aux contacts secs
- L'utilisation comme compteur d'impulsions est possible
- Deux boutons et trois LED permettent une utilisation locale et la visualisation de l'état de l'appareil
- En plus des canaux d'entrée, le dispositif offre 16 fonctions logiques ou de temporisation indépendantes

IP IP20    
 U par BUS KNX    
 A 5 mA

Désignation	Couleur	N°-Article
BIP-4-KNX REG	blanc	90406
LK-IP/KNXs REG	blanc	90403



## LUXOMAT® net PSN-230 / 640 / 30 / KNX REG



- Le module d'alimentation KNX PS est équipé d'une bobine de self intégrée afin d'alimenter le bus en courant constant et stabilisé
- L'appareil est prévu pour un montage sur rail DIN dans les systèmes de distribution à courant fort

IP IP20    
 U 200 – 240 V

Désignation	Couleur	N°-Article
PSN-230 / 640 / 30 / KNX REG	gris	90214



## LUXOMAT<sup>®</sup>net USB-IF/KNX



- Connexion d'un PC pour adressage, programmation et diagnostic des composants KNX.
- L'alimentation est entièrement fournie via l'interface USB à partir du PC connecté

IP	U	⏻	A
IP20	21 - 32 V	0.15 W	5 mA typique 20 mA max.

Désignation	Couleur	N°-Article
USB-IF/KNX REG	gris	90224



## LUXOMAT<sup>®</sup>net LAN-IF/KNXs REG



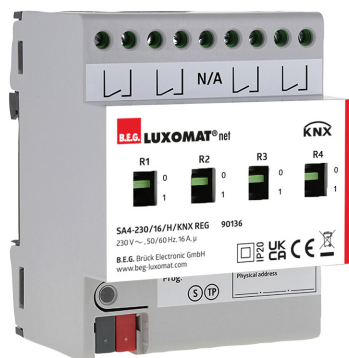
- Sert d'interface sécurisée entre un réseau local (IP, Ethernet) et KNX
- Peut être utilisé comme interface de programmation pour le ETS
- En tant qu'interface sécurisée KNX (tunneling), le dispositif empêche tout accès non autorisé au système
- Jusqu'à 8 connexions simultanées
- L'option de sécurité peut être activée ou désactivée dans le ETS.
- Les LED's indiquent les états de fonctionnement ainsi que les erreurs de communication sur le bus KnX

IP	U	A
IP20	par BUS KNX	20 mA

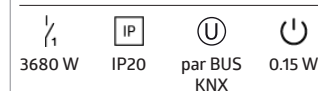
Désignation	Couleur	N°-Article
LAN-IF/KNXs REG	blanc	90404



## LUXOMAT<sup>®</sup> net SA 230 / 16 / H / KNX REG



- Actionneur de commutation pour commutation de charges
- Appareil KNX avec largeur de 4 TE (SA4 - 230 / 16 /) ou 8 TE (SA8 - 230 / 16 /) pour montage sur rail DIN (TH 35 selon EN 60715) pour montage dans le boîtier de distribution.
- L'appareil dispose de 4 (SA4 - 230 / 16 /) ou 8 (SA8 - 230 / 16 /) contacts indépendants, libres de potentiel et normalement ouverts
- Les contacts de commutation sont optimisés pour les charges capacitives
- Commutateurs manuels permettant la commutation manuelle même sans tension de bus
- L'actionneur de commutation est alimenté par le bus KNX et ne nécessite pas d'alimentation supplémentaire.
- Les sorties sont connectées par bornes à vis

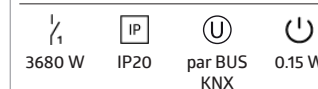


Désignation	Couleur	N°-Article
SA4 - 230 / 16 / H / KNX REG	gris	90136
SA8 - 230 / 16 / H / KNX REG	gris	93336

## LUXOMAT<sup>®</sup> net SA 230 / 16 / H / EM / KNX REG



- Actionneur de commutation pour commutation de charges
- Appareil KNX avec largeur de 4 TE (SA4 - 230 / 16 /) ou 8 TE (SA8 - 230 / 16 /) pour montage sur rail DIN (TH 35 selon EN 60715) pour montage dans le boîtier de distribution.
- Mesure de courant par transformateur ( $\pm 10\text{mA}$ )
- Mesure RMS vraie (courant)
- Mesure de puissance active synchrone en voltage
- L'appareil dispose de 4 (SA4 - 230 / 16 /) ou 8 (SA8 - 230 / 16 /) contacts indépendants, libres de potentiel et normalement ouverts
- Les contacts de commutation sont optimisés pour les charges capacitives
- Commutateurs manuels permettant la commutation manuelle même sans tension de bus
- L'actionneur de commutation est alimenté par le bus KNX et ne nécessite pas d'alimentation supplémentaire.
- Les sorties sont connectées par bornes à vis
- La tension est supposée être sinusoïdale. Pour les canaux 2 à 4, le déphasage peut être réglé via ETS en utilisant différents conducteurs de phase (courant alternatif triphasé).

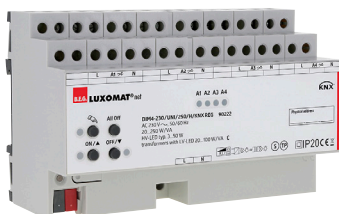


Désignation	Couleur	N°-Article
SA4 - 230 / 16 / H / EM / KNX REG	gris	90139
SA8 - 230 / 16 / H / EM / KNX REG	gris	93339

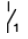
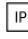






## LUXOMAT<sup>®</sup> net DIM4-230/UNI/250/H/KNX



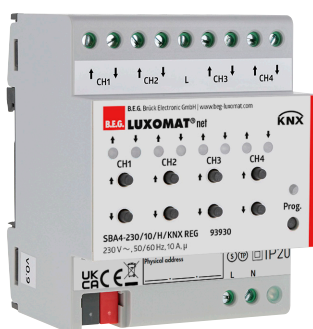
- Commutation et variation de lampes incandescentes, lampes halogènes-HV, transfo-Tronic avec lampes halogènes, transfo. inductifs dimmables avec lampes halogènes ou LED, LED-HV et lampes fluo-compactes
- 4 x 250 W, Lampes HV-LED typ. 4 x 7 ... 50W 1x 950W
- Sélection automatique ou manuelle du principe de variation correspondant à la charge
- Circuit ouvert, protégé contre les court-circuits et les surchauffes
- Message court-circuit
- Sorties opérables manuellement
- Retour d'info des états de commutation et des valeurs de variation
- comportement réglable de l'allumage et de la variation
- Fonction temps : Délais Allumage - Extinction, Commutation éclairage cage d'escalier avec fonction préavis d'extinction.
- Fonctionnement scènes d'éclairage
- Verrouillage des sorties individuelles manuellement ou par Bus
- Affichage par LED des états de sorties





  
 Lampes à incandescence 20 ... 250 W  
 Lampes LED typ.  
 3 ... 50 W  
 Tubes fluorescents  
 typ. 3 ... 50 W  
 Inductive 20 ... 250 VA  
 Pour plus de détails

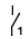


Désignation	Couleur	N°-Article
DIM4-230/UNI/250/H/KNX REG	gris	90222



## LUXOMAT<sup>®</sup> net SBA4-230 / 10 / H / KNX REG



- Les actionneurs de stores KNX SBA reçoivent des télégrammes KNX/EIB et commandent indépendamment l'un de l'autre plusieurs moteurs de volets avec des interrupteurs de fin de course.
- Chaque sortie est commutée à partir d'un relais monostable et peut, de plus, être actionnée manuellement à partir de touches placées sur l'actionneur
- Chaque canal est programmable individuellement à l'aide d'ETS3/4. Il peut disposer d'un retour d'état et des fonctions suivantes: positionnement des stores, commutation centralisée, verrouillage des stores
- Les positions de commutation des relais peuvent être définis individuellement durant la programmation dans le cas d'une coupure ou d'un retour de tension du bus
- Le bloc d'alimentation est prévu pour être fixé sur un rail dans des armoires de distribution de courant fort
- Le montage doit être effectué dans des locaux intérieurs secs




  
 Moteurs de volets roulants

Désignation	Couleur	N°-Article
SBA4-230 / 10 / H / KNX REG	blanc	93930



## LUXOMAT<sup>®</sup> net DA64-230/KNX REG



- La passerelle fait le lien du BUS KNX avec le BUS DALI destinée à la commande de l'éclairage
- Chaque passerelle peut commuter et varier jusqu'à 64 ballasts électroniques en 16 groupes
- Module scénarios pour commuter des ballast électroniques individuelles
- Prise en charge du RVB et du TW (DT8)
- Prise en charge des multicapteurs B.E.G. DALI-LINK
- Adressage via DCA
- Commande Broadcast via les boutons de fonctionnement intégrés
- Prise en charge des éclairages d'urgence DALI

IP	U	P	A
IP20	230 V	0.9 – 6 W	5.5 mA (KNX, typique)

Désignation	Couleur	N°-Article
DA64-230/KNX REG	blanc	93302

## LUXOMAT<sup>®</sup> net PB-KNX-ST



- Dispositif d'entrée binaire (bouton-poussoir multi-point) pour utilisation dans des boîtes d'encastrement de 60 mm
- Convient pour les gammes d'interrupteurs 55x55
- Adaptateur pour gammes d'interrupteurs 64x64 inclus
- Programmation via ETS
- Les fonctions suivantes sont possibles:
  - commutation
  - commande de priorité
  - valeur en pourcentage
  - température
  - mode CVC
  - variation
  - commande de stores
  - scène
  - flancs
  - contour
- Paramètres ex ETS 4 pour l'intégration dans les systèmes KNX
- La base de données des produits à importer dans la base de données ETS peut être téléchargée à partir du site web de B.E.G.

IP	U	A
IP20	par BUS KNX	9.5 mA (Imax paramétrable 12.5 mA ou 20 mA)

Désignation	Couleur	N°-Article
PB2-KNX-ST	blanc	93172
PB4-KNX-ST	blanc	93174
PB6-KNX-ST	blanc	93176
PB8-KNX-ST	blanc	93178



## LUXOMAT<sup>®</sup>net PBM-KNX-DX-4W



- Organe d'entrée et de sortie binaire pour l'utilisation des pots d'encastrement de 60 mm
- Quatre canaux, chacun pouvant être utilisé soit comme entrée pour un bouton-poussoir ou un contact de commutation sans potentiel, soit comme sortie binaire pour la commande d'une lampe témoin.
- Programmation via ETS
- Les fonctions suivantes sont possibles:
  - commutation
  - commande de priorité
  - valeur en pourcentage
  - température
  - mode CVC
  - variation
  - commande de stores
  - scène
  - flancs
  - compteur
- Paramètres ex ETS 4 pour l'intégration dans les systèmes KNX
- La base de données des produits à importer dans la base de données ETS peut être téléchargée à partir du site web de B.E.G.

IP	U	A
IP20	par BUS KNX	9.5 mA (Imax paramétrable 12.5 mA ou 20 mA)

Désignation	Couleur	N°-Article
PBM-KNX-DX-4W		93365

## LUXOMAT<sup>®</sup>net WS-VOC-HVAC-KNX

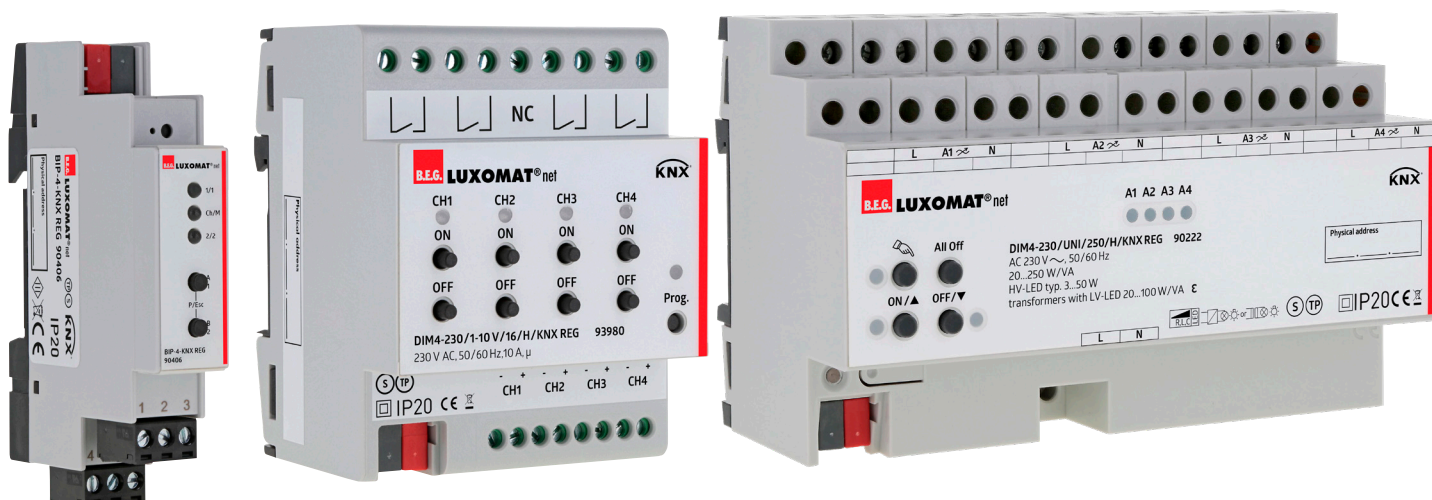


- Régulateur de température et capteur COV (composés organiques volatils) pour bus KNX
- Contrôle de la température: contrôleur PI (continu), contrôleur à 2 étapes %, commutation en 2 étapes, PWM
- Courbes de température préréglées pour différents systèmes de chauffage / refroidissement
- Différents modes de fonctionnement prioritaires (Confort, Veille, Eco, protection contre le gel / la chaleur)
- Détection du point de rosée
- Indicateur de chauffage / refroidissement (rouge / bleu)
- Contrôle de la qualité de l'air: contrôleur PI (continu), contrôleur en 2 étapes %, commutation en 2 étapes
- Qualité de l'air Méthode de mesure COV, COV en sortie ou CO<sub>2</sub>
- Contrôle de l'humidité de l'air: contrôleur PI (continu), contrôleur en 2 étapes %, commutation en 2 étapes
- Réglage des valeurs de contrôle via un bouton rotatif ou un objet
- Indicateur (feu de circulation) pour la qualité de l'air et l'humidité (vert, jaune, rouge)
- Convient pour les gammes d'interrupteurs 55x55
- Adaptateur pour gammes d'interrupteurs 63x63 inclus

IP	U	A
IP20	par BUS KNX	12 mA

Désignation	Couleur	N°-Article
WS-VOC-HVAC-KNX	blanc	93806

## Automatisation intelligente des bâtiments avec les actionneurs KNX de B.E.G.



Numéro d'article	Désignation	Fonction
90404	LAN-IF / KNXs REG	Interface de programmation comme interface de données LAN
93335	VISTATION-KNX REG	Le serveur de visualisation et de commande à distance pour les systèmes KNX
93182	SA8-230 / 10 / H / KNXs-K REG	Actionneur de commutation octuple avec 4 unités partielles
90136	SA 230 / 16 / H / KNX REG	Actionneurs de commutation quadruples et octuples avec et sans mesure de courant
90139	SA 230 / 16 / H / EM / KNX REG	
93336	SA 230 / 16 / H / KNX REG	
93339	SA 230 / 16 / H / EM / KNX REG	
93980	DIM4-230 / 1-10V / 16 / H / KNX REG	Servent à commuter et à faire varier l'intensité des lampes fluorescentes avec un ballast électronique 1-10V. La tension est alors appliquée aux ballasts électroniques via les relais de l'appareil. La régulation des luminaires est réalisée via la tension 1-10V. La tension 1-10V est fournie par les ballasts électroniques.
90222	DIM4-230 / UNI / 250 / H / KNX	Commutation et variation des lampes à incandescence, des lampes halogènes HT, des transformateurs Tronic avec lampes halogènes, des transformateurs inductifs variables avec lampes halogènes ou LED, des lampes LED HT et des lampes fluocompactes. Supplément de puissance pour la gradation de charges plus élevées
90223	LZ-230 / UNI / 420	
93930	SBA4-230 / 10 / H / KNX REG	Actionneur de stores quadruple pour volets roulants et stores vénitiens
90401	LK-TP / KNX REG (Paire torsadée)	Coupleur de ligne pour la connexion de deux segments KNX
90403	LK-IP / KNXs REG (IP Connexion)	
90214	PSN-230 / 640 / 30 / KNX REG	640 mA Alimentation en tension pour 64 participants KNX
90224	USB-IF / KNX	Interface de programmation comme interface de données USB
93302	DA64-230 / KNX REG	Interface pour la commande d'éclairage KNX et DALI
90406	BIP-4-KNX REG (passif)	Entrées binaires KNX pour la commande de luminaires, de stores, etc.
90405	BIA-4-KNX REG (actif)	

A close-up, low-angle view of a modern, circular recessed ceiling light fixture. The fixture is white and has a multi-layered design with a central circular opening. The interior of the fixture shows a grid of reflective surfaces and a central light source. A thin black line with a small yellow square at its end extends from the top left of the image towards the right, framing the text area.

## Luminaires d'intérieur

### Éclairage moderne pour l'intérieur

Les luminaires équipés de détecteurs de mouvement utilisant la technique radar, représentent une évolution inédite dans le secteur de la détection de mouvement. Le recours à cette technique selon une fréquence de 5,8 GHz permet la détection de mouvements non asservis à la température et dans un délai extrêmement court. Étant donné que la détection est possible à travers les parois, de tels luminaires avec capteur conviennent particulièrement à des applications sans contact visuel direct.

Les appareils d'éclairage LED de B.E.G. utilisant la technique radar conservent leur design d'origine grâce à l'intégration invisible d'un détecteur de mouvement. L'installation de hublots est aussi rapide que celle de luminaires courants.

Laissez-vous convaincre par les économies d'énergie en aménagement intérieur grâce aux appareils d'éclairage LED de B.E.G. disposant de la technique radar !



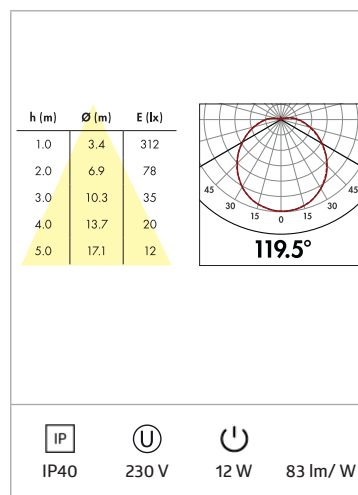
## Hublots d'intérieur



### LUXOMATIC® L8-LED



- Hublot à LED pour montage mural ou plafond avec détecteur HF (radar)
- Appareil d'éclairage efficace en énergie avec une longue durée de vie > 50 000 h
- Large diffusion de lumière grâce à couvercle diffus
- Durée de réponse extrêmement courte
- Technologie HF: 5,8 GHz - réagit aux moindres mouvements indépendamment de la température
- Détecteur HF (radar) invisible depuis l'extérieur
- Possibilité de branchement d'autres luminaires également commandables par le détecteur



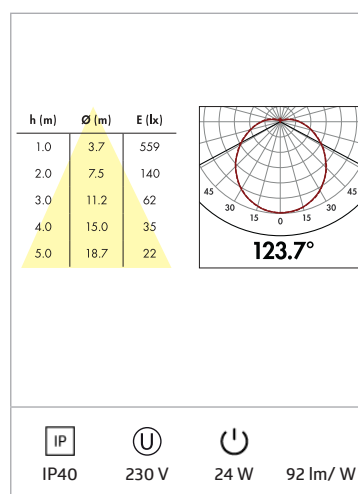
Désignation	Couleur	N°-Article
L8-LEDN-HF	blanc	94455



### LUXOMATIC® L9-LED-HF



- Hublot à LED pour montage mural ou plafond avec détecteur HF (radar)
- Détecteur HF (radar) invisible depuis l'extérieur
- Technologie HF: 5,8 GHz - réagit aux moindres mouvements indépendamment de la température
- Durée de réponse extrêmement courte
- Appareil d'éclairage efficace en énergie avec une longue durée de vie > 50 000 h
- Large diffusion de lumière grâce à couvercle diffus
- Possibilité de branchement d'autres luminaires également commandables par le détecteur
- Portée, seuil d'enclenchement et durée de fonctionnement réglables par potentiomètre



Désignation	Couleur	N°-Article
L9-LEDN-HF	blanc	94457

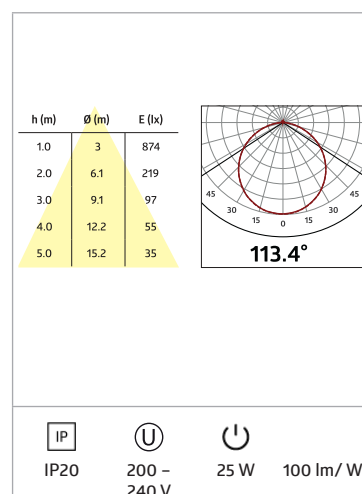




## LUXOMATIC® AL8-25-300-LEDN-HF



- Hublot à LED plat pour montage mural ou en plafond
- Appareil d'éclairage efficace en énergie avec une longue durée de vie > 50 000 h
- Large diffusion de lumière grâce à couvercle diffus
- Capteur radar (HF) intégré, invisible de l'extérieur et grande portée de détection
- Technologie HF: 5,8 GHz - réagit aux moindres mouvements indépendamment de la température
- Durée de temporisation, seuil de commutation et sensibilité du capteur réglables via interrupteurs DIP
- Boîtier plastique robuste
- protection au feu élevée
- Facilité de montage par un étrier de fixation séparé

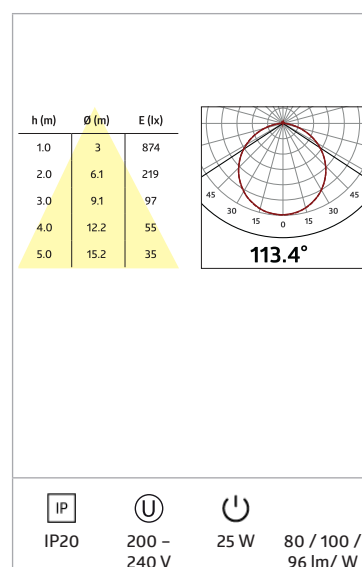


Désignation	Couleur	N°-Article
AL8-25-300-LEDN-HF	blanc, similaire RAL9016	93631

## LUXOMATIC® AL8-25-300-LED-3C-HF



- Hublot à LED plat pour montage mural ou en plafond
- 3 températures de couleur dans un appareil d'éclairage – sélectionnable par interrupteur entre blanc chaud, blanc neutre et blanc lumière du jour
- Appareil d'éclairage efficace en énergie avec une longue durée de vie > 50 000 h
- Large diffusion de lumière grâce à couvercle diffus
- Capteur radar (HF) intégré, invisible de l'extérieur et grande portée de détection
- Technologie HF: 5,8 GHz - réagit aux moindres mouvements indépendamment de la température
- Durée de temporisation, seuil de commutation et sensibilité du capteur réglables via interrupteurs DIP
- Boîtier plastique robuste
- protection au feu élevée
- Facilité de montage par un étrier de fixation séparé



Désignation	Couleur	N°-Article
AL8-25-300-LED-3C-HF	blanc, similaire RAL9016	93141

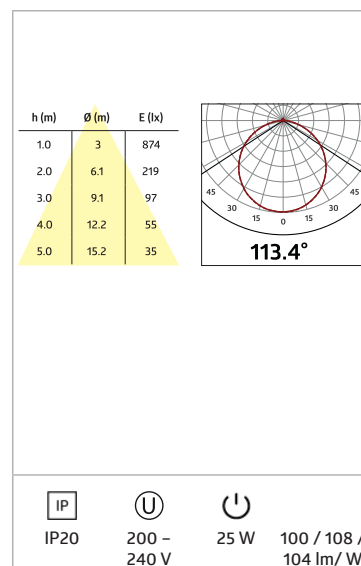
## Hublots d'intérieur



### LUXOMATIC® AL12-25-300-LED-3C-HF



- Luminaire LED ultraplat pour montage mural ou en plafond
- 3 températures de couleur dans un appareil d'éclairage – sélectionnable par interrupteur entre blanc chaud, blanc neutre et blanc lumière du jour
- Appareil d'éclairage efficace en énergie avec une longue durée de vie > 50 000 h
- Large diffusion de lumière grâce à couvercle diffus
- Capteur radar (HF) intégré, invisible de l'extérieur et grande portée de détection
- Technologie HF: 5,8 GHz - réagit aux moindres mouvements indépendamment de la température
- Durée de temporisation, seuil de commutation et sensibilité du capteur réglables via interrupteurs DIP
- Boîtier plastique robuste
- protection au feu élevée
- Facilité de montage par un étrier de fixation séparé



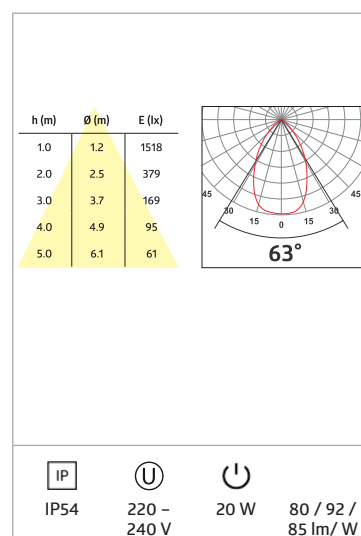
Désignation	Couleur	N°-Article
AL12-25-300-LED-3C-HF	blanc, similaire RAL9016	93145



### LUXOMATIC® AL93-20-300-LED-3C-HF



- Hublot à LED plat pour montage au plafond
- 3 températures de couleur dans un appareil d'éclairage – sélectionnable par interrupteur entre blanc chaud, blanc neutre et blanc lumière du jour
- Appareil d'éclairage efficace en énergie avec une longue durée de vie > 50 000 h
- Système anti-éblouissement avec LED encastrés et diffuseurs
- Capteur radar (HF) intégré, invisible de l'extérieur et grande portée de détection
- Technologie HF: 5,8 GHz - réagit aux moindres mouvements indépendamment de la température
- Durée de temporisation, seuil de commutation et sensibilité du capteur réglables via interrupteurs DIP
- Boîtier plastique robuste
- Montage facile



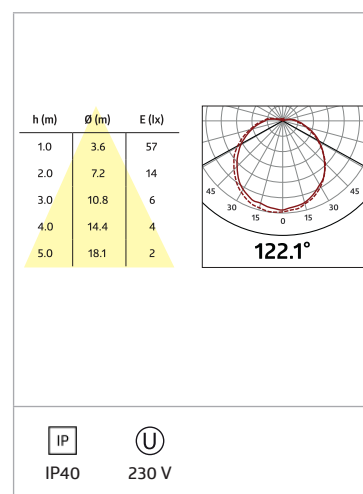
Désignation	Couleur	N°-Article
AL93-20-300-LED-3C-HF	blanc, similaire RAL9016	93632



## LUXOMATIC® HF-L1



- Hublot pour montage mural ou plafond pour une ambiance agréable
- Portée, seuil d'enclenchement et durée de fonctionnement réglables par potentiomètre
- Technologie HF: 5,8 GHz - réagit aux moindres mouvements indépendamment de la température
- Durée de réponse extrêmement courte
- Possibilité de branchement d'autres luminaires également commandables par le détecteur
- Livré sans ampoule



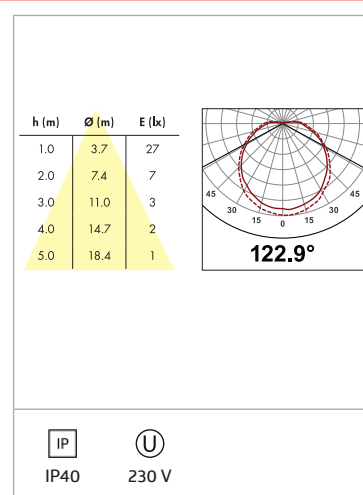
Désignation	Couleur	N°-Article
HF-L1	blanc	94440



## LUXOMATIC® HF-L8



- Hublot pour montage mural ou plafond pour une ambiance agréable
- Technologie HF: 5,8 GHz - réagit aux moindres mouvements indépendamment de la température
- Durée de réponse extrêmement courte
- Portée, seuil d'enclenchement et durée de fonctionnement réglables par potentiomètre
- Possibilité de branchement d'autres luminaires également commandables par le détecteur
- Livré sans ampoule



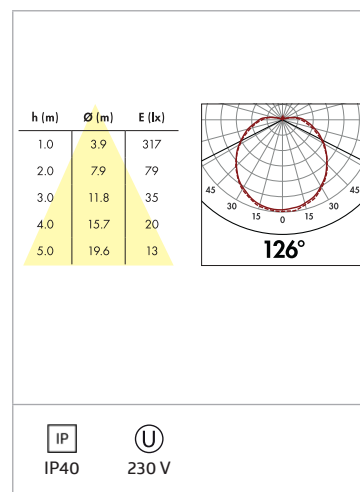
Désignation	Couleur	N°-Article
HF-L8	blanc	94445
HF-L7	blanc	94450

## Hublots d'intérieur

### LUXOMATIC® HF-L11



- Hublot pour montage mural ou plafond pour une ambiance agréable
- Technologie HF: 5,8 GHz - réagit aux moindres mouvements indépendamment de la température
- Durée de réponse extrêmement courte
- Portée, seuil d'enclenchement et durée de fonctionnement réglables par potentiomètre
- Possibilité de branchement d'autres luminaires également commandables par le détecteur
- Livré sans ampoule

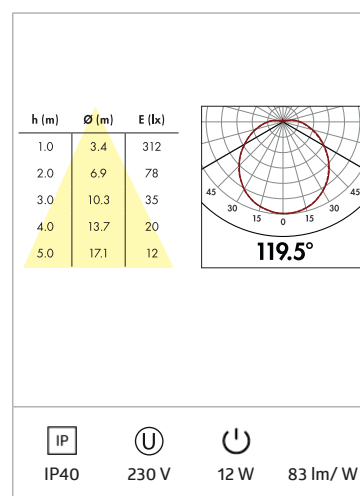


Désignation	Couleur	N°-Article
HF-L11	blanc	94447

### LUXOMATIC® L8-LEDN



- Hublot à LED pour montage mural ou plafond
- Appareil d'éclairage efficace en énergie avec une longue durée de vie > 50 000 h
- Large diffusion de lumière grâce à couvercle diffus



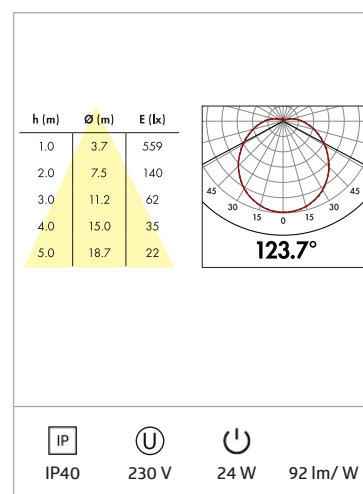
Désignation	Couleur	N°-Article
L8-LEDN	blanc	94456



## LUXOMATIC® L9-LEDN



- Hublot à LED pour montage mural ou plafond
- Appareil d'éclairage efficace en énergie avec une longue durée de vie > 50 000 h
- Large diffusion de lumière grâce à couvercle diffus



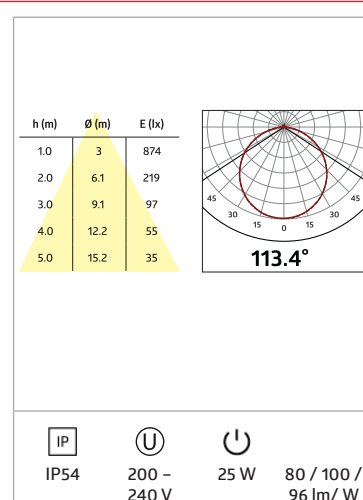
Désignation	Couleur	N°-Article
L9-LEDN	blanc	94458



## LUXOMATIC® AL8-25-300-LED-3C



- Hublot à LED plat pour montage mural ou en plafond
- 3 températures de couleur dans un appareil d'éclairage – sélectionnable par interrupteur entre blanc chaud, blanc neutre et blanc lumière du jour
- Chaque température de couleur est graduable en externe
- Appareil d'éclairage efficace en énergie avec une longue durée de vie > 50 000 h
- Large diffusion de lumière grâce à couvercle diffus
- Boîtier plastique robuste
- protection au feu élevée
- étanche (IP54) après montage
- Facilité de montage par un étrier de fixation séparé



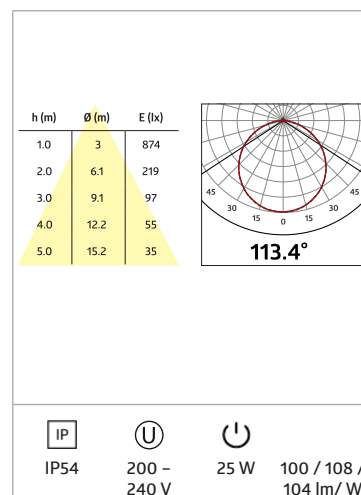
Désignation	Couleur	N°-Article
AL8-25-300-LED-3C	blanc, similaire RAL9016	93621



## LUXOMATIC® AL12-25-300-LED-3C



- Luminaire LED ultraplat pour montage mural ou en plafond
- 3 températures de couleur dans un appareil d'éclairage – sélectionnable par interrupteur entre blanc chaud, blanc neutre et blanc lumière du jour
- Chaque température de couleur est graduable en externe
- Appareil d'éclairage efficace en énergie avec une longue durée de vie > 50 000 h
- Large diffusion de lumière grâce à couvercle diffus
- Boîtier plastique robuste
- protection au feu élevée
- étanche (IP54) après montage
- Facilité de montage par un étrier de fixation séparé



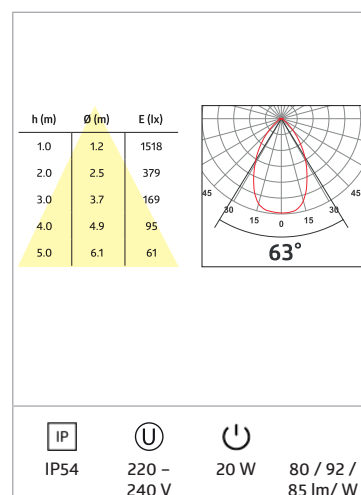
Désignation	Couleur	N°-Article
AL12-25-300-LED-3C	blanc, similaire RAL9016	93615



## LUXOMATIC® AL93-20-300-LED-3C



- Hublot à LED plat pour montage au plafond
- 3 températures de couleur dans un appareil d'éclairage – sélectionnable par interrupteur entre blanc chaud, blanc neutre et blanc lumière du jour
- Appareil d'éclairage efficace en énergie avec une longue durée de vie > 50 000 h
- Système anti-éblouissement avec LED encastrés et diffuseurs
- Boîtier plastique robuste
- Montage facile



Désignation	Couleur	N°-Article
AL93-20-300-LED-3C	blanc, similaire RAL9016	93633

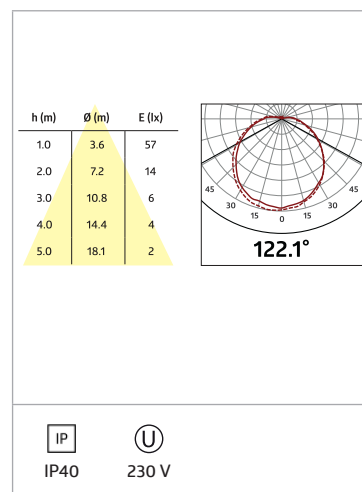




## LUXOMATIC® L1



- Hublot pour montage mural ou plafond pour une ambiance agréable
- Idéal comme complément pour HF-L1
- Livré sans ampoule



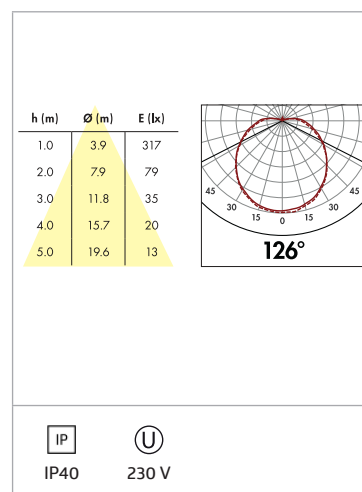
Désignation	Couleur	N°-Article
L1	blanc	94453



## LUXOMATIC® L11



- Hublot pour montage mural ou plafond pour une ambiance agréable
- Idéal comme complément à HF-L11
- Livré sans ampoule



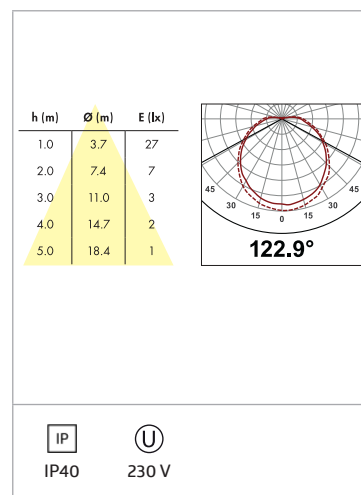
Désignation	Couleur	N°-Article
L11	blanc	94448

## Hublots d'intérieur

### LUXOMATIC® L8



- Hublot pour montage mural ou plafond pour une ambiance agréable
- Le dôme en acrylique convient pour les applications standard
- Le dôme en polycarbonate est à recommander dans les zones exigeant une résistance aux chocs élevée (écoles, bâtiments publics, par exemple)
- Idéal comme complément pour HF-L7 et HF-L8
- Livré sans ampoule

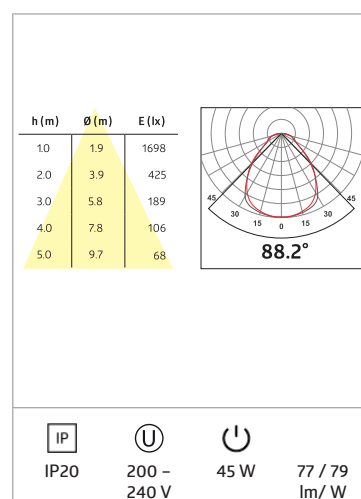


Désignation	Couleur	N°-Article
L8	blanc	94446
L7	blanc	94451

### LUXOMATIC® PL1-30120-LED-AG-DALI-TW



- Panneau lumineux LED en design très plat
- Pour montage dans des plafonds suspendus Modul 600
- Couleur de lumière réglable de 2700 K à 6500 K
- Ballast électronique DALI type 8 pour le contrôle des couleurs
- Bon contrôle de l'éblouissement par microprismatiques UGR<19
- Éclairage très uniforme du diffuseur prismatique



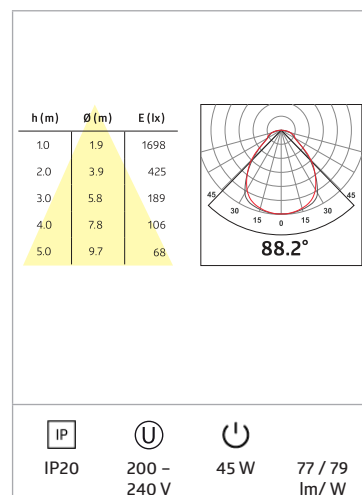
Désignation	Couleur	N°-Article
PL1-30120-LED-AG-DALI-TW	blanc	93066



## LUXOMATIC® PL1-31125-LED-AG-DALI-TW



- Panneau lumineux LED en design très plat
- Pour montage dans des systèmes de plafonds suspendus Module 625
- Couleur de lumière réglable de 2700 K à 6500 K
- Ballast électronique DALI type 8 pour le contrôle des couleurs
- Bon contrôle de l'éblouissement par microprismatiques UGR<19
- Éclairage très uniforme du diffuseur prismatique



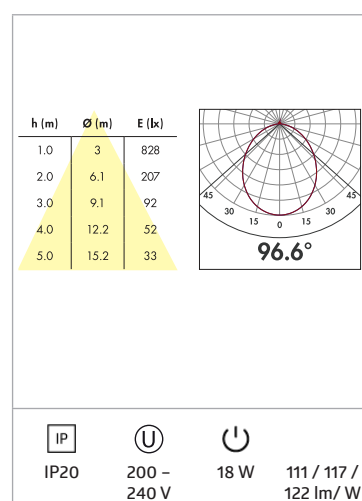
Désignation	Couleur	N°-Article
PL1-31125-LED-AG-DALI-TW	blanc	93077



## LUXOMATIC® DL10-18-172-LED-3C



- Downlight LED pour montage encastré au plafond
- Boîtier plastique robuste avec ballast intégré
- Large diffusion de lumière grâce à couvercle diffus
- Très plat, collerette blanche
- Face inférieure étanche aux projections d'eau (IP54), boîtier supérieur IP20.
- 3 températures de couleur dans un appareil d'éclairage – sélectionnable par interrupteur entre blanc chaud, blanc neutre et blanc lumière du jour
- Appareil d'éclairage efficace en énergie avec une longue durée de vie > 50 000 h
- Chaque température de couleur est graduable en externe
- Facilité d'installation et de raccordement électrique



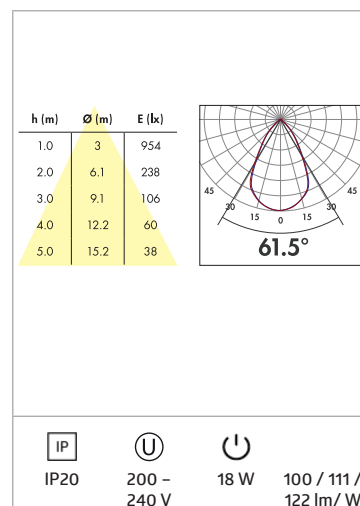
Désignation	Couleur	N°-Article
DL10-18-172-LED-3C	blanc	93098

## Hublots d'intérieur

### LUXOMATIC® DL11-18-172-LED-3C



- Downlight LED pour montage encastré au plafond
- Boîtier plastique robuste avec ballast intégré
- Réflecteur en aluminium avec un bon contrôle de l'éblouissement UGR<19
- Très plat, collerette blanche
- Face inférieure étanche aux projections d'eau (IP54), boîtier supérieur IP20.
- 3 températures de couleur dans un appareil d'éclairage – sélectionnable par interrupteur entre blanc chaud, blanc neutre et blanc lumière du jour
- Appareil d'éclairage efficace en énergie avec une longue durée de vie > 50 000 h
- Chaque température de couleur est graduable en externe
- Facilité d'installation et de raccordement électrique

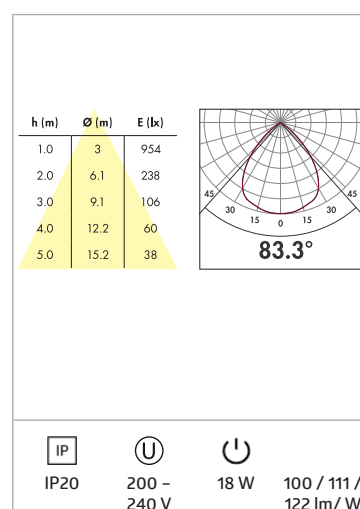


Désignation	Couleur	N°-Article
DL11-18-172-LED-3C	blanc	93128

### LUXOMATIC® DL12-18-172-LED-3C



- Downlight LED pour montage encastré au plafond
- Boîtier plastique robuste avec ballast intégré
- Réflecteur en aluminium à facettes pour un bon contrôle de l'éblouissement.
- Très plat, collerette blanche
- Face inférieure étanche aux projections d'eau (IP54), boîtier supérieur IP20.
- 3 températures de couleur dans un appareil d'éclairage – sélectionnable par interrupteur entre blanc chaud, blanc neutre et blanc lumière du jour
- Appareil d'éclairage efficace en énergie avec une longue durée de vie > 50 000 h
- Chaque température de couleur est graduable en externe
- Facilité d'installation et de raccordement électrique



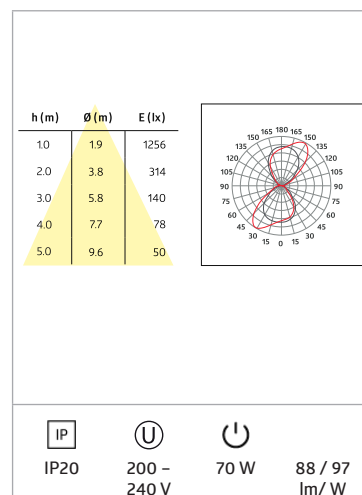
Désignation	Couleur	N°-Article
DL12-18-172-LED-3C	blanc	93168



## LUXOMATIC® PL2-30120D-LED-AG-DALI-TW



- Panneau lumineux LED suspendu
- Eclairage direct et indirect contrôlable séparément
- Couleur de lumière réglable de 2700 K à 6500 K
- Ballast électronique DALI type 8 pour le contrôle des couleurs
- Bon contrôle de l'éblouissement par microprismatiques UGR<19



Désignation	Couleur	N°-Article
PL2-30120D-LED-AG-DALI-TW	blanc	93667

## Liste des articles sélectionnés

N°-Article	Désignation	Page	N°-Article	Désignation	Page	N°-Article	Désignation	Page
90136	SA4-230 / 16 / H / KNX REG gris	54	92440	PD4-M-2C-C-AP	30	93334	RC-plus next N 230 brun	6
90139	SA4-230 / 16 / H / EM / KNX REG gris	54	92443	PD4-M-2C-C-EN	30	93336	SA8-230 / 16 / H / KNX REG gris	54
90214	PSN-230 / 640 / 30 / KNX REG gris	52	92480	PD4-M-1C-C-PS-FP	24	93339	SA8-230 / 16 / H / EM / KNX REG gris	54
90222	DIM4-230/UNI/250/H/KNX REG gris	55	92485	PD4-M-1C-C-PS-AP	24	93341	RC-plus next N 280 blanc	7
90224	USB-IF/KNX REG gris	53	92550	PD2-M-1C-AP	23	93343	RC-plus next N 280 noir	7
90401	LK-TP/KNX REG	51	92555	PD2-M-1C-EN	23	93344	RC-plus next N 280 brun	7
90403	LK-IP/KNXs REG	52	92575	PD4-M-1C-EN	23	93346	RC-plus next N 230 silver	6
90404	LAN-IF/KNXs REG	53	92576	PD3N-1C-NO-PF-FP	12	93365	PBM-KNX-DX-4W	57
90405	BIA-4-KNX REG	51	92580	PD4-M-1C-AP	23	93452	PD2N-M-DACO DALI-2 blanc	35
90406	BIP-4-KNX REG	51	92583	PD11-M-1C-FLAT-FP	28	93455	PD2N-M-DACO-1C DALI-2 blanc	38
91001	LC-Click-N 140 blanc	8	92585	PD4-M-1C-FP	23	93459	PD11-M-DACO-FLAT DALI-2	36
91002	LC-Click-N 200 blanc	8	92586	PD4-M-1C-C-FP	24	93460	PD4N-M-DACO DALI-2 blanc	35
91008	LC-plus 280 blanc	7	92587	PD4-M-1C-C-AP	24	93463	PD4N-M-DACO-1C DALI-2 blanc	39
91012	LC-Click-N 200 brun	8	92591	PD4-M-DAA4G-FP	41	93469	PD4-M-DACO-GH-AP DALI-2 blanc	36
91018	LC-plus 280 brun	7	92681	TS-DD	21	93470	PD9N-M-DACO DALI-2	36
91021	LC-Click-N 140 noir	8	92721	PD4-S-DAA4G-FP	41	93484	PD4-M-HCL2-FP	40
91022	LC-Click-N 200 noir	8	92740	PD4-M-3C-TRIO-AP	32	93485	PD4-M-HCL2-AP	40
91028	LC-plus 280 noir	7	92743	PD4-M-DAA4G-AP	41	93510	PD2N-KNXs-ST-FP blanc	49
91048	LC-plus 280 argent	7	92745	PD4-M-3C-TRIO-FP	32	93511	PD2N-KNXs-ST-EN blanc	49
91101	LC-Click 140 blanc	9	92746	PD4-M-TRIO-C-3P-FP	25	93512	PD2N-KNXs-DX-FP blanc	44
91102	LC-Click 200 blanc	9	92747	PD4-M-TRIO-C-3P-AP	25	93513	PD2N-KNXs-DX-EN blanc	44
91121	LC-Click 140 noir	9	92759	PD4-S-DAA4G-AP	41	93514	PD4N-KNXs-ST-FP blanc	50
91122	LC-Click 140 noir	9	92760	PD4-M-2C-DS-FP	31	93515	PD4N-KNXs-ST-EN blanc	50
92140	PD4-M-2C-AP	30	92900	PD9-M-1C-FP	26	93516	PD4N-KNXs-DX-FP blanc	45
92143	PD4-M-2C-C-FP	30	92902	PD9-1C-FP	15	93517	PD4N-KNXs-DX-EN blanc	45
92144	PD4N-1C-AP blanc	13	92912	PD9-M-1C-SDB-IP65-FP	27	93518	PD4-KNXs-GH-DX-AP	47
92148	PD4-M-2C-FP	30	92913	PD9-M-1C-SDB-IP65-FP	27	93520	PD9-KNXs-DX-FP	46
92149	PD4N-1C-FP blanc	13	92917	PD9-DIGI	16	93521	PD9-KNXs-GH-DX-FP	47
92150	PD2-M-2C-AP	29	92923	PD9-M-1C-GH-FP	26	93522	PD11-KNXs-FLAT-ST-FP	50
92151	PD4N-1C-EN blanc	13	92931	PD9-M-1C-SDB-IP65-GH-FP	27	93523	PD11-KNXs-FLAT-DX-FP	45
92154	PD2-M-2C-12-48V-3A-AP	33	92932	PD9-M-1C-SDB-IP65-GH-FP	27	93524	Indoor 180-KNXs-ST sans cadre	51
92155	PD2-M-2C-EN	29	92934	PD9-1C-GH-FP	16	93525	Indoor 180-KNXs-DX sans cadre	46
92158	PD4-M-2C-DUO-AP	32	92976	PD9-M-2C-FP	31	93526	Indoor 140-L-KNXs-DX sans cadre	48
92164	PD2-M-2C-12-48V-3A-FP	33	92985	PD9-1C-12-48V-FP	17	93527	RC-plus next N 230 KNXs-DX 230, blanc	49
92165	PD2-M-2C-FP	29	93066	PL1-30120-LED-AG-DALI-TW	68	93528	RC-plus next N 230 KNXs-DX 230, noir	49
92184	PD3N-1C-FP Micro	10	93077	PL1-31125-LED-AG-DALI-TW	69	93529	PICO-KNXs-DX-FP	48
92186	PD3N-1C-EN	10	93098	DL10-18-172-LED-3C	69	93530	PD2N-KNXs-OCCULOG-DX-FP blanc	44
92188	PD3N-2C-EN	17	93128	DL11-18-172-LED-3C	70	93531	PD2N-KNXs-OCCULOG-DX-EN blanc	44
92190	PD3N-1C-AP	10	93141	AL8-25-300-LED-3C-HF	61	93615	AL12-25-300-LED-3C	66
92194	PD3-1C-AP	12	93145	AL12-25-300-LED-3C-HF	62	93621	AL8-25-300-LED-3C	65
92196	PD3N-1C-FP	10	93159	PICO-N-M-1C-FP	28	93631	AL8-25-300-LEDN-HF	61
92197	PD3-1C-FP	12	93168	DL12-18-172-LED-3C	70	93632	AL93-20-300-LED-3C-HF	62
92198	PD3N-2C-FP	17	93172	PB2-KNX-ST	56	93633	AL93-20-300-LED-3C	66
92219	PD3N-1C-AP Micro	10	93174	PB4-KNX-ST	56	93667	PL2-30120D-LED-AG-DALI-TW	71
92245	PD4-M-1C-GH-AP	25	93176	PB6-KNX-ST	56	93806	WS-VOC-HVAC-KNX	57
92249	CdS-FP	20	93178	PB8-KNX-ST	56	93930	SBA4-230 / 10 / H / KNX REG	55
92251	PD4-M-2C-DUO-FP	32	93231	10x BL4-C-FP	15	94055	PD2N-M-1C-LED-FP blanc	29
92252	PD4-M-2C-DUO-EN	32	93284	BL4-C-FP	15	94440	HF-L1	63
92255	PD4-M-2C-EN	30	93288	BL4-FP	14	94445	HF-L8	63
92270	PD4N-1C-C-AP blanc	14	93302	DA64-230/KNX REG	56	94446	L8	68
92274	PD4N-1C-C-FP blanc	14	93317	BL2-FP	13	94447	HF-L11	64
92305	PD2-M-2C-12-48V-RR-AP	33	93321	RC-plus next N 130 blanc	6	94448	L11	67
92306	PD2-M-2C-12-48V-RR-FP	33	93323	RC-plus next N 130 noir	6	94450	HF-L7	63
92365	CdS-R	20	93324	RC-plus next N 130 brun	6	94451	L7	68
92367	CdS-T-AP	19	93331	RC-plus next N 230 blanc	6			
92369	CdS-AP	19	93333	RC-plus next N 230 noir	6			



## Liste des articles sélectionnés

N°-Article	Désignation	Page
94453	L1	67
94455	L8-LEDN-HF	60
94456	L8-LEDN	64
94457	L9-LEDN-HF	60
94458	L9-LEDN	65



Les illustrations de ce catalogue concernant le design, la taille et la couleur des appareils ne sont pas contractuelles.  
Nous nous réservons le droit d'apporter des modifications à la technologie et au design dans le but d'améliorer le produit, ainsi que des erreurs.